



AKYOLSAN MAKİNA İÇ VE DIŞ TİCARET A.Ş.



AKYOLSAN MAKİNA İÇ VE DİŐ TİCARET A.Ő.

-KALİTE'NİN TEK ADRESİ..

Őirketin KuruluŐundan Bugüne Dayanan Aile Ruhu Ve Aidiyet Sözüne Baėlı Olan Her AKYOLSAN MAKİNA Çalışanında YaŐar.Tüm İŐ Süreçlerinde Ve İliŐkilerinde Doğruluk Ve DürüŐlük Öncelik Deėerlerinden Olan AKYOLSAN MAKİNA Çalışanlarla Ve Tüm PaydaŐlarıyla İliŐkilerinde Doğruluk Ve DürüŐlük İle Hareket Eder.



DÜNYA'NIN HER YERİNDE





KIRAZ SEÇME VE PAKETLEME





KİRAZ MAKİNA YEDEK PARÇALARI

KİRAZ SAP KESME BIÇAĐI

COMPAC/UNITEC/CP MARKA KİRAZ İŐLEME
MAKİNALARINA UYGUN
47/62 ROKVEL ÇELİK PASLANMAZ YARIM DAİRE



KİRAZ SAPI TUTUCU FİNGER

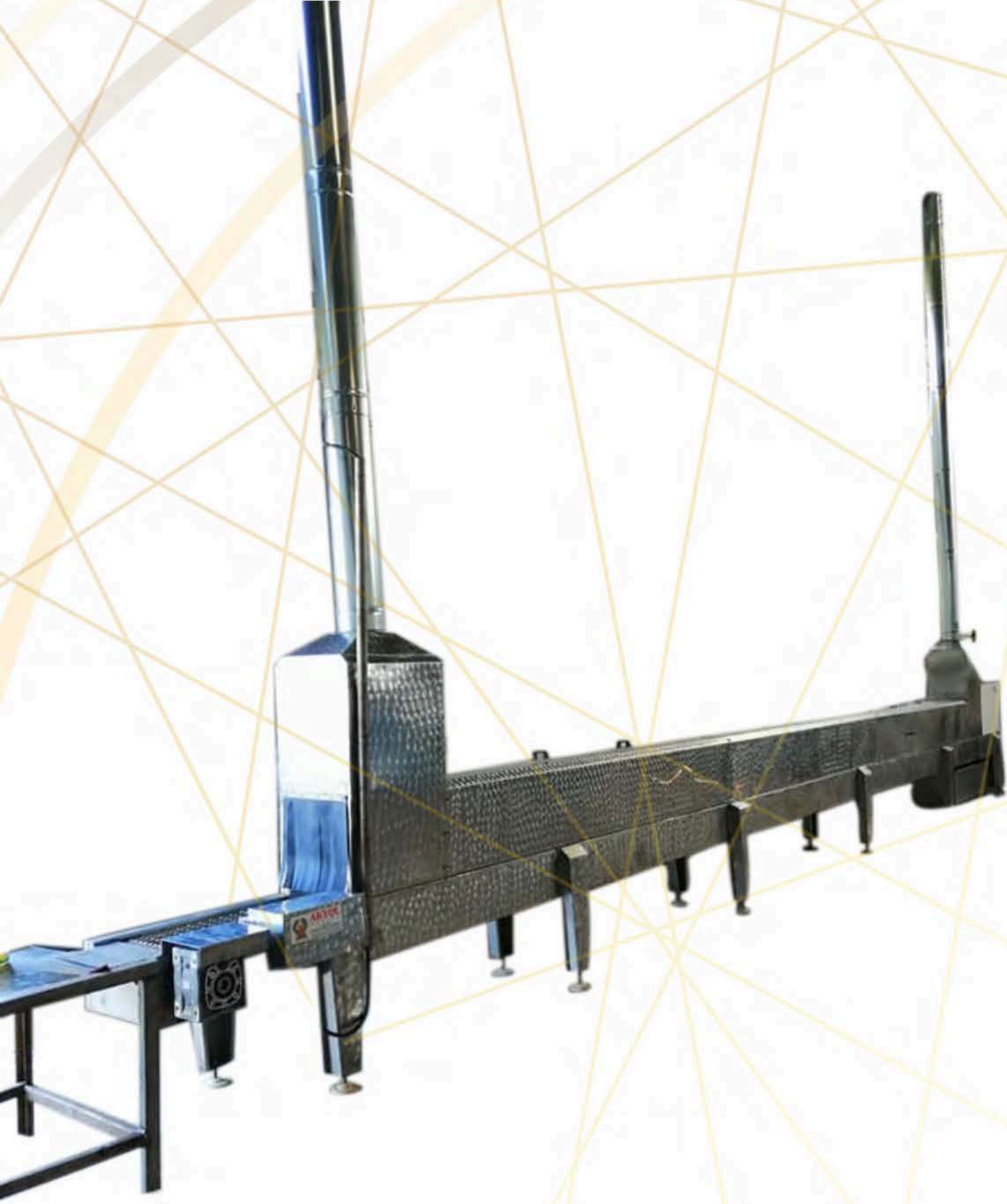
COMPAC/CP/UNITEC MARKA KİRAZ
MAKİNALARINA UYGUN KİRAZ SAPI
TUTUCU FİNGER UZUN-KISA TAKIM.





AKYOL SAN MAKİNA Ç VE DİŞ TİCARET A.Ş.

ZEYTİN EGZOS TÜNELİ



YAŞ ÜZÜM VE NARENCİYE SEÇME VE PAKETLEME HATTI



GÖREV TANIMI:

BAHÇEDEN KASA İLE GELEN ÜRÜNLERİ İŞÇİLERİN ÖNÜNDEKİ MASALARA TAŞIR -SEÇİLMİŞ ÜRÜN -ISKARTA ÜRÜN -BOŞ KASA -TAŞIMA SİSTEMİNİ SAĞLAR

EN: W1: 500 MM -W2: 2500 MM

BOY: 21000 MM

YÜKSEKLİK H1: 1750MM -H2: 2100 MM

AĞIRLIK: 2000 KG

ORTALAMA GÜÇ KW: 5 KW

REDÜKTÖR MOTOR 4 ADET -STAR STOP EMNİYET -(RADÜSLÜ SİSTEM TORK AVARE SİSTEMİ)

İÇ GÖVDE: ST 37 ÇELİK RULO KONVEYÖR KAT 2 -SONSUZ BANTLAR -4 ADET (DEMONTÉ SİSTEM) MASA

SAYISI 16 ADET

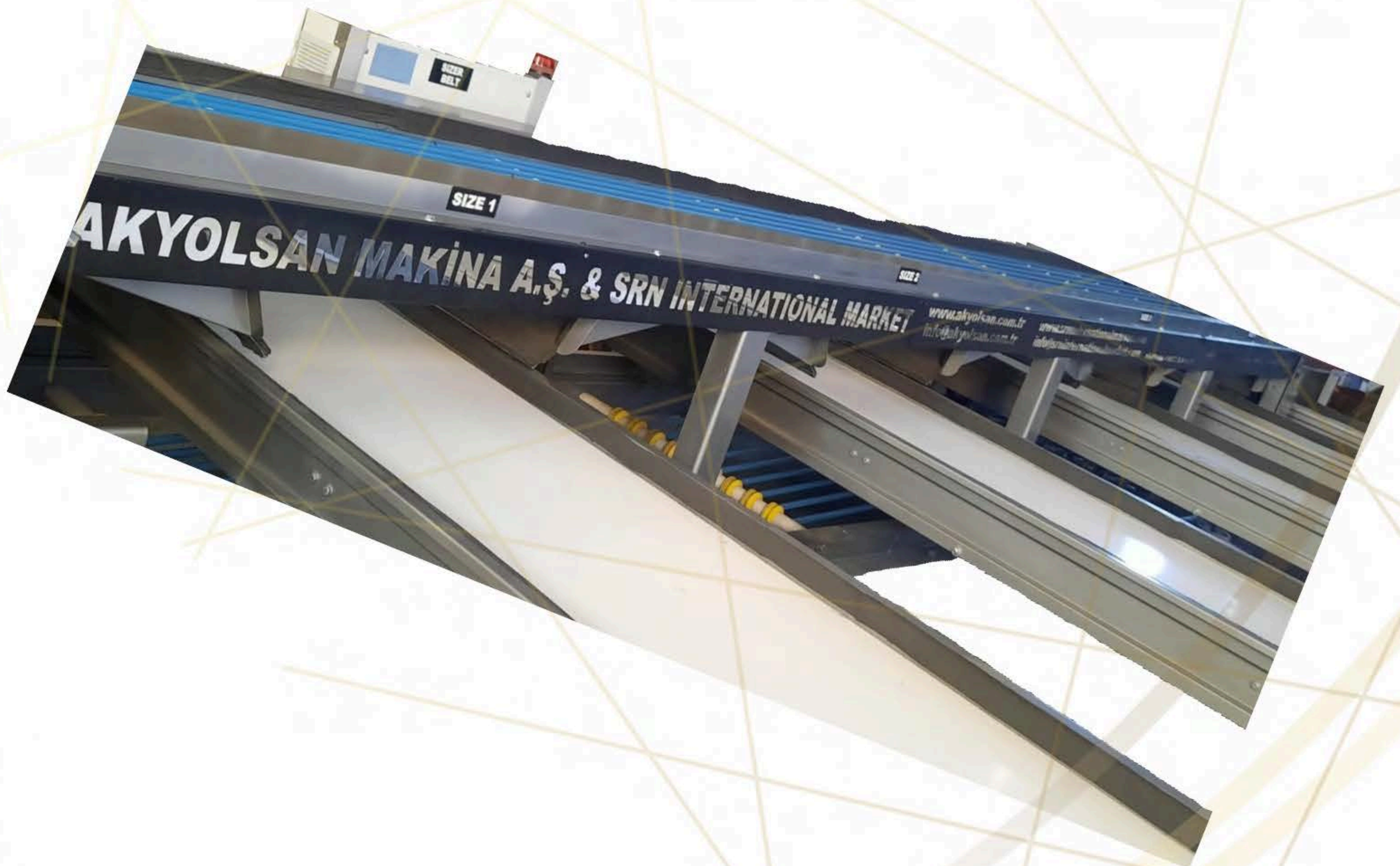
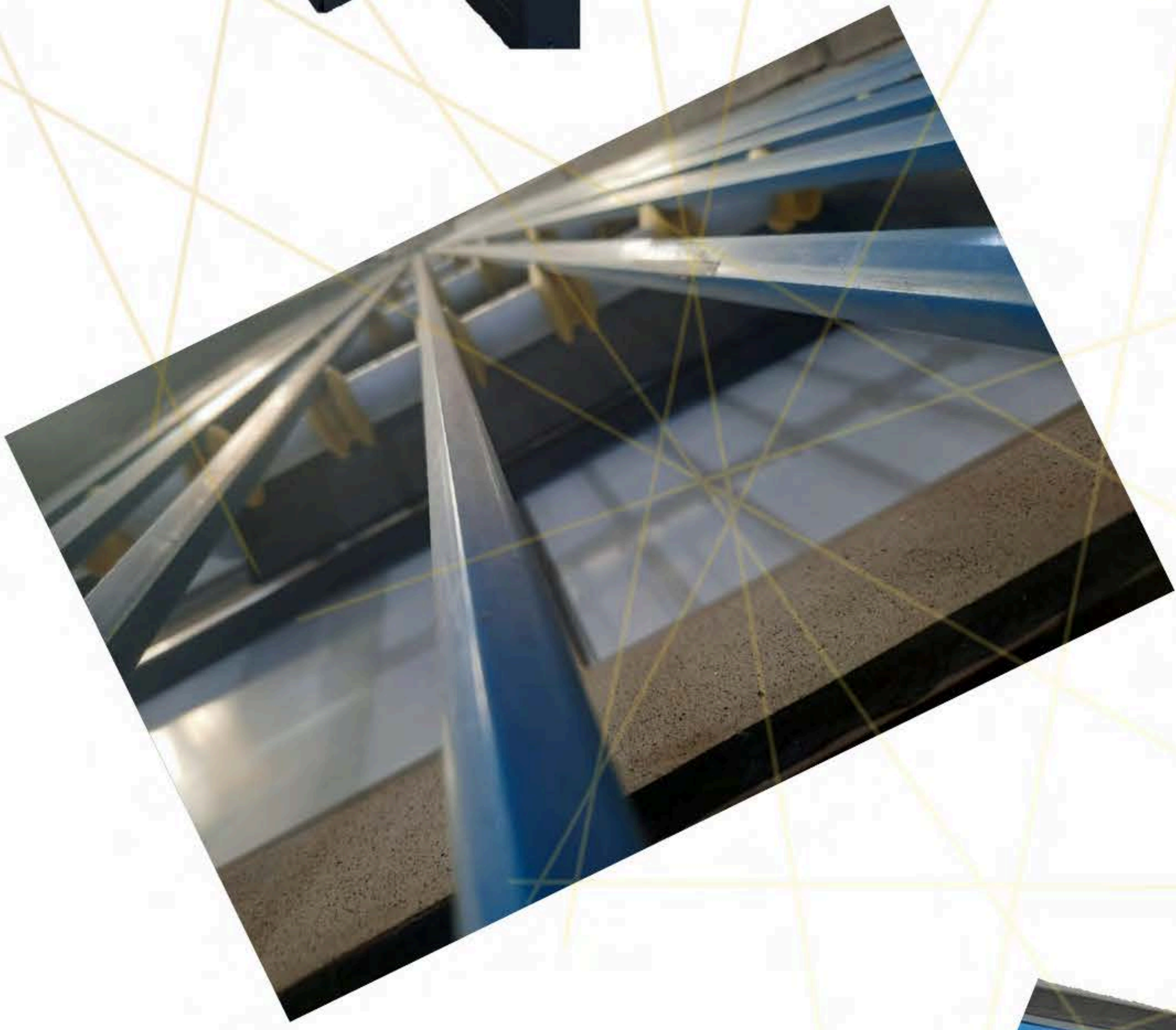
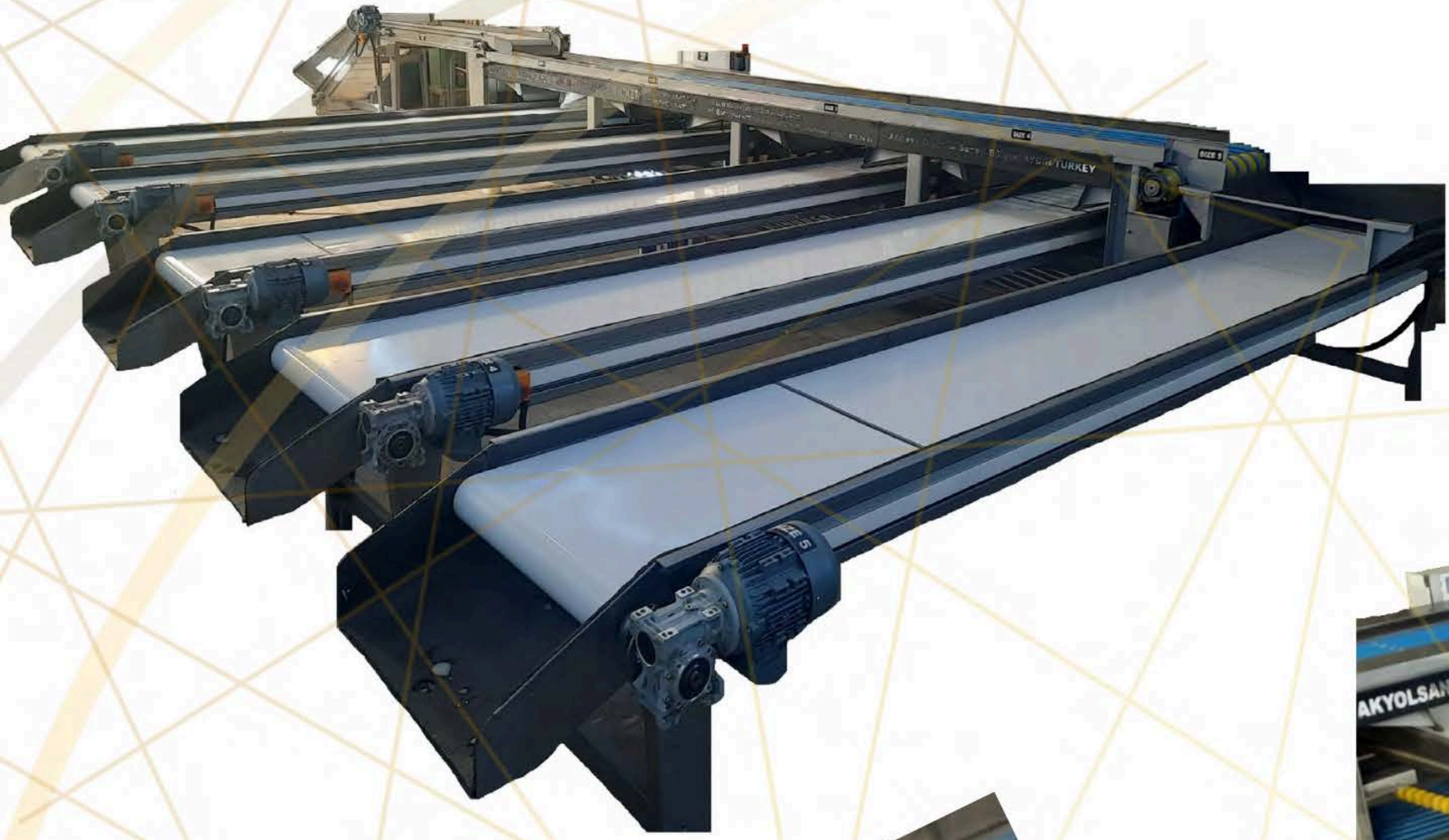
DIŞ GÖVDE: ST 37 ÇELİK ŞASE MASALAR KATLANABİLİR ASKILI / TERAZİ ALANI KROM -AISI 304 / GİRİŞ-ÇIKIŞ

RULO KONVEYÖR -(DEMONTÉ SİSTEM)

SAAT KAPASİTE: ÜRÜNE GÖRE DEĞİŞKEN / 1-5 TON KULLANIM ALANI: PAKETLEME SEÇME -NARENCİYE

ÜRÜN TİPLERİ: YAŞ ÜZÜM -ELMA -NAR -PORTAKAL -ARMUT -MANDALİNA -ERİK -NARENCİYE ÜRÜNLERİ

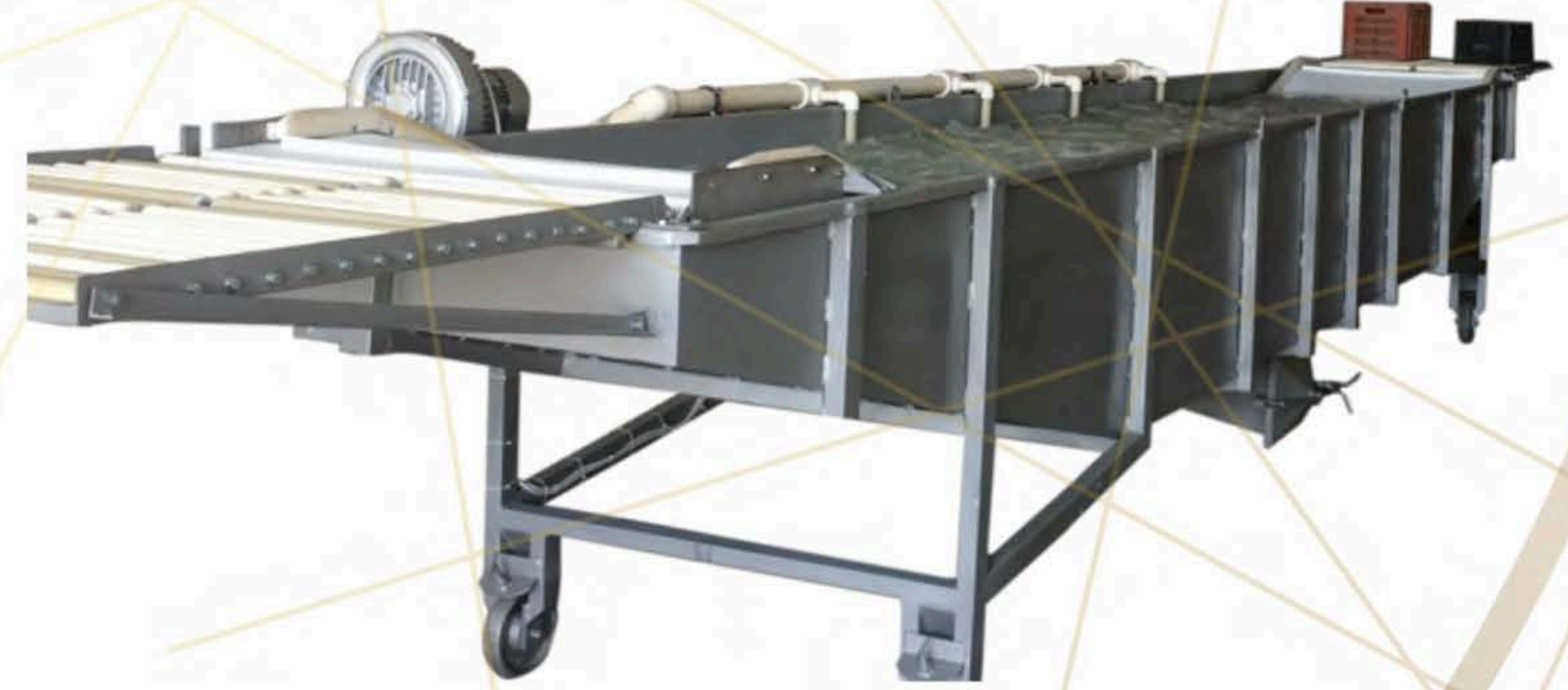
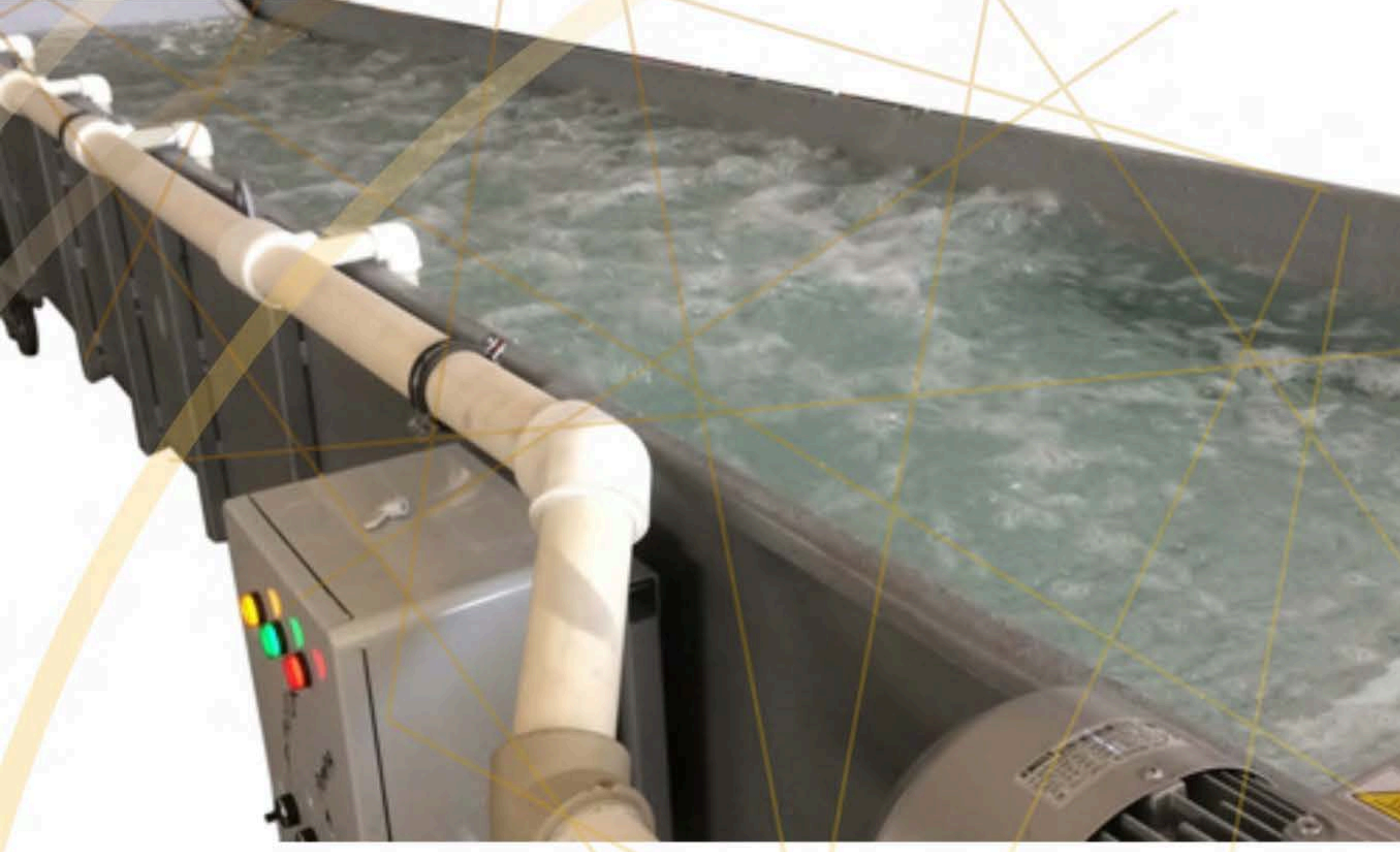
ELMA BOYLAMA HATTI





AKYOL SAN MAKINA İÇ VE DİŐ TİCARET A.Ő.

Nar Jakuzi Yıkama





TANELİ NAR MODÜLER SEÇME PAKETLEME HATTI



GÖREV TANIMI:

TANELENMİŐ NAR VE BENZERİ ÜRÜNLERİN SEÇME VOLÜMETRİK DOLUM PAKETLEMESİNİ SAĞLAR KURULUM ALANI

BOYUTLAR: EN: 7000 MM

BOY: 12000 MM / KONVEYÖRLER / 5 ADET 300X600X800 MM / 1 ADET 250X8000 MM / 1 ADET 500X2000 MM / 2 ADET 100X1000 MM / 2 ADET 150X1500 MM

TEKNİK DETAY: 5 ADET SEÇME KONVEYÖRÜ / 1 ADET ÜRÜN TOPLAMA KONVEYÖRÜ / 1 ADET AYIRICI KONVEYÖR / 2 ADET DOLUM KONVEYÖRÜ / 2 ADET ÜRÜN SÜRME MASASI

AĞIRLIK: 1500 KG

ORTALAMA GÜÇ KW: MOTOR 9 ADET - 5 KW - 380 WOLT - DK 10-35 / KONTROL PANOSU

İÇ GÖVDE: MODÜLER BANT - AISI 304 KROM

DIŐ GÖVDE: AISI 304 KROM

SAAT KAPASİTE: ÜRÜNE GÖRE DEĞİŐKEN / 0,20-0,75 TON

KULLANIM ALANI: TANELENMİŐ ÜRÜN İŐLEME TESİSLERİ ÜRÜN TİPLERİ: TANELİ NAR - İRİ TANELİ ÜRÜNLER - KAPARI - CALİBRE OLMUŐ ÜRÜNLER - FİYONK BİBER VE BENZERİ ÜRÜNLER





AKYOL SAN MAKİNA İÇ VE DİŐ TİCARET A.Ő.

KALİTE

TİTİZLİK

ÖZVERİ



VAKUMLU KONTEYNER



GÖREV TANIMI:

VAKUM OLUSTURULARAK KURUTULMUŞ MEYVELERİN DEZENFEKDE OLMASINI SAĞLAR

EN: W1: 2400 MM -W2: 2800 MM

YÜKSEKLİK: H1: 2500 MM -H2: 2900 MM

BOY: D1: 4000 MM -D2: 5000 MM

AĞIRLIK: 8 TON GÜÇ: 24 M³ HACİM -VAKUM POMPA 8 KW

İÇ GÖVDE: ST37 ÇELİK 7 MM SAÇ SIZDIRMAZ CONTALI RULMANLI MENTESE SİSTEMİ

DIŞ GÖVDE: 200 NPI-200 NPU -60 Ø MİLLİ -1 M³ TANK ST 37 -MONOMETRE -ALARM SİSTEMLİ -PANO

SAAT KAPASİTE: 22 M³

KULLANIM ALANI: GIDA İŞLETMERİ -NARENCİYE İŞLETMELERİ ÜRÜN TİPLERİ: KURU MEYVELER

-İNCİR -KAYISI -ÜZÜM -ELMA -ARMUT

FÜMÜGE ODASI

GÖREV TANIMI:

VAKUM OLUSTURULARAK KURUTULMUŞ MEYVELERİN DEZENFEKDE OLMASINI SAĞLAR

EN: W1: 2400 MM - W2: 2800 MM

YÜKSEKLİK: H1: 2500 MM - H2: 2900 MM

BOY: D1: 4000 MM - D2: 5000 MM

AĞIRLIK: 8 TON GÜÇ: 24 M³ HACİM - VAKUM POMPA 8 KW

İÇ GÖVDE: ST37 ÇELİK 7 MM SAÇ SIZDIRMAZ CONTALI RULMANLI MENTESE SİSTEMİ

DIŞ GÖVDE: 200 NPI-200 NPU - 60 Ø MİLLİ - 1 M³ TANK ST 37 - MONOMETRE - ALARM SİSTEMLİ - PANO SAAT

KAPASİTE: 22 M³

KULLANIM ALANI: GIDA İŞLETMERİ - NARENCİYE İŞLETMELERİ

ÜRÜN TİPLERİ: KURU MEYVELER - İNCİR - KAYISI - ÜZÜM - ELMA -ARMUT



Vibrasyonlu İncir Boylama





ELEVATÖRLÜ KOMPAKT ZEYTİN BOYLAMA

GÖREV TANIMI:

ZEYTİN VE BENZERİ ÜRÜNLERİN BOY ARALIĞINA GÖRE KALİBRASYON YAPAR

BOYUTLAR: EN W1: 600 MM -W2. 900 MM

YÜKSEKLİK: H1.800 MM -H2.1200 MM

BOY: D1. 4000 MM -D2.2000 MM -D3. 6000 MM

TEKNİK DETAY: 10 MM POLİÜRETAN KAYIŞ / 17 SIRALI / ÜRÜN YÜKLEME SİSTEMİ / SONSUZ TİP KAYIŞ FAN SİSTEMİ

AĞIRLIK: 900 KG

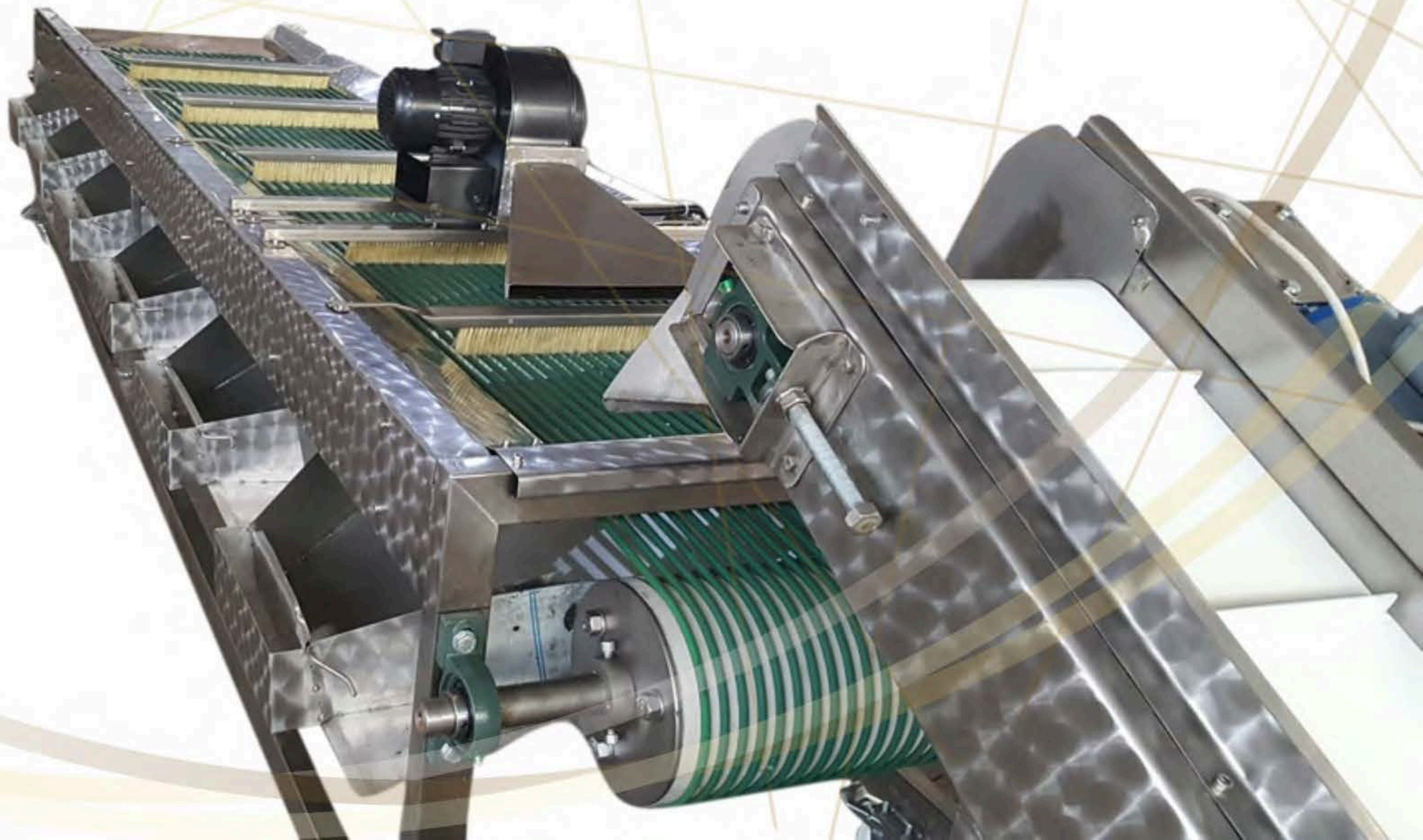
ORTALAMA GÜÇ KW: MOTOR 2 ADET 1,5 KW -30 DK HIZ SÜRÜCÜ İNVERTÖR 1 ADET

İÇ GÖVDE: AISI 304 KROM

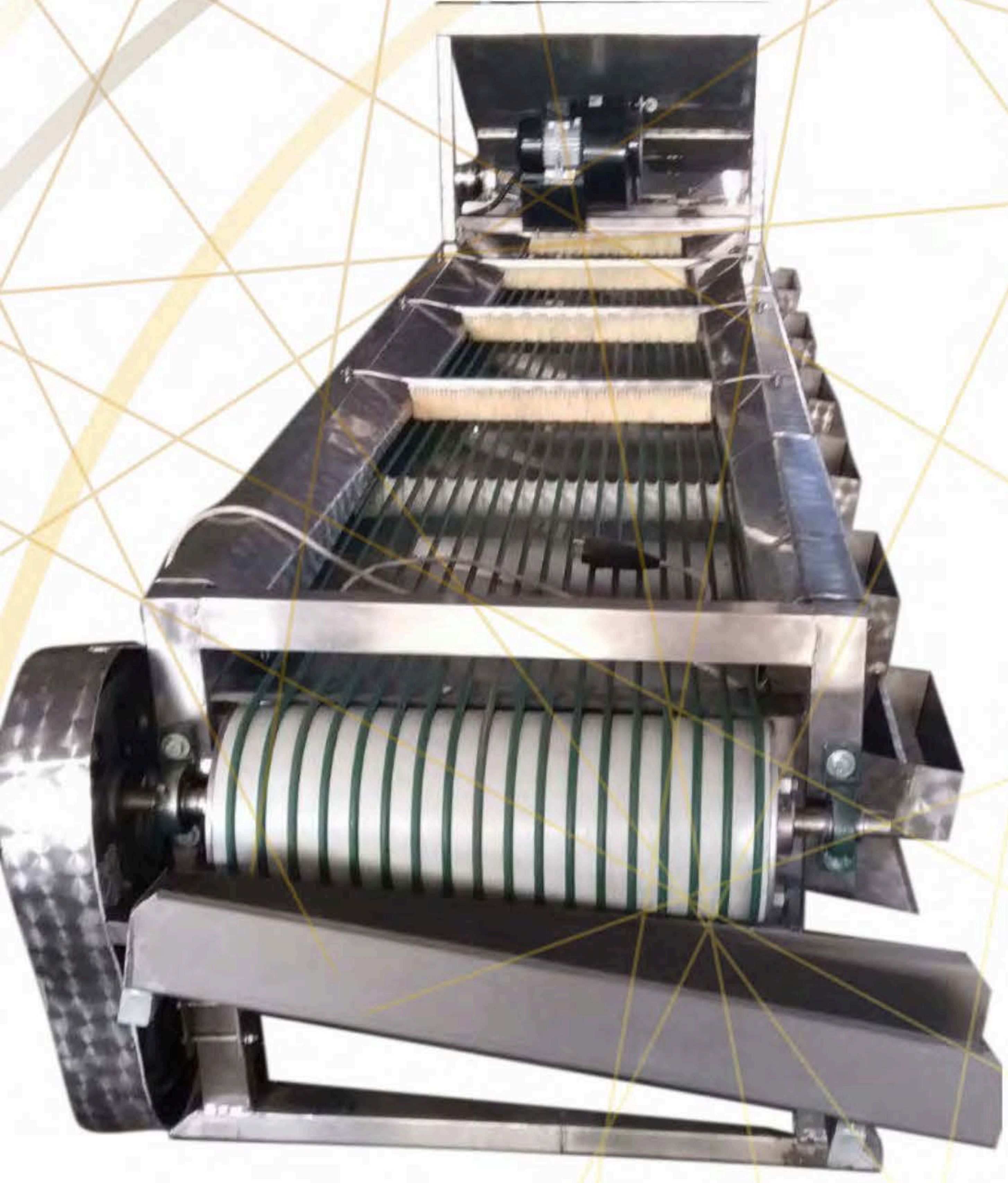
DIŞ GÖVDE: ASI 304

SAAT KAPASİTE: 1-5 TON

KULLANIM ALANI: ZEYTİN İŞLETMELERİ ÜRÜN TİPLERİ: ZEYTİN -KAPARI -ERİK VE BENZERİ ÜRÜNLER



ZEYTİN BOYLAMA



GÖREV TANIMI:

ZEYTİN VE BENZERİ ÜRÜNLERİN BOY ARALIĞINA GÖRE KALİBRASYON YAPAR

BOYUTLAR: EN W1: 600 MM -W2. 900 MM

YÜKSEKLİK: H1.800 MM -H2.1200 MM

BOY: D1. 4000 MM -D2. 5000 MM

TEKNİK DETAY: 10 MM POLİÜRETAN KAYIŞ / 17 SIRALI / SONSUZ TİP KAYIŞ / FAN SİSTEMİ / ÜSTTEN HAZNELİ

AĞIRLIK: 800 KG

ORTALAMA GÜÇ KW: MOTOR 2 ADET 1,5 KW -30 DK

İÇ GÖVDE: AISI 304 KROM

DIŞ GÖVDE: ASI 304 SAAT KAPASİTE: 1-5 TON

KULLANIM ALANI: ZEYTİN İŞLETMELERİ ÜRÜN TİPLERİ: ZEYTİN -KAPARI -ERİK VE BENZERİ ÜRÜNLER

ROTARY KURU ÜRÜN YIKAMA



GÖREV TANIMI:

ÜRÜNLERİ KENDİ EKSENİNDE DÖNDÜREREK -BASINÇLI SU VERİLEREK ÖN YIKAMA OLMASINI SAĞLAR -MAKİNA YARDIMCI EKİPMANIDIR.

EN: W1: 600 MM -W2: 1250 MM

BOY: D1: 2000 MM -D2: 2500 MM

YÜKSEKLİK H1: 1250 MM -H2: 1500 MM

SİSTEM: ŞEBEKEDEN SU BESLEME -500 LT SU KAZANI SİRKÜLASYON POMPASI

-NOZUL PÜSKÜRTME SİSTEMİ HIZ SÜRÜCÜ

AĞIRLIK: 400 KG

ORTALMA GÜÇ KW: 2 KW MOTOR SAYISI 2 ADET + KONTROL PANOSU

İÇ GÖVDE: AISI 304 KROM

DIŐ GÖVDE: AISI 304 KROM

SAAT KAPASİTE: ÜRÜNE GÖRE DEĞİŐKEN / 0,25 -1,25 -TON

KULLANIM ALANI: GIDA İŐLETMERİ -NARENCİYE İŐLETMELERİ / NATUREL SU İLE ÖN YIKAMA İSTEYEN ÜRÜNLER ÜRÜN TİPLERİ: KURU -KAYISI -İNCİR -ÜZÜM -KESTANE

GÖREV TANIMI:

ÜRÜNLERİ KENDİ EKSENİNDE DÖNDÜREREK - BASINÇLI SU VERİLEREK ÖN YIKAMA OLMASINI SAĞLAR

EN: W1: 600 MM - W2: 1250 MM

BOY: D1: 1000 MM - D2: 2500 MM

YÜKSEKLİK: H1: 1250 MM - H2: 1500 MM

SİSTEM: ŞEBEKEDEN SU BESLEME - ÇIKIŐ TAŐIYICI PALET - NOZUL PÜSKÜRTME

SİSTEMİ

HIZ SÜRÜCÜ AĞIRLIK: 200 KG

ORTALMA GÜÇ KW: 2 KW MOTOR SAYISI 2 ADET + KONTROL PANOSU

İÇ GÖVDE: AISI 304 KROM

DIŐ GÖVDE: AISI 304 KROM

SAAT KAPASİTE: ÜRÜNE GÖRE DEĞİŐKEN / 0,25 1,25 - TON KULLANIM

ALANI: GIDA İŐLETMERİ - NARENCİYE İŐLETMELERİ / NATUREL SU İLE ÖN YIKAMA

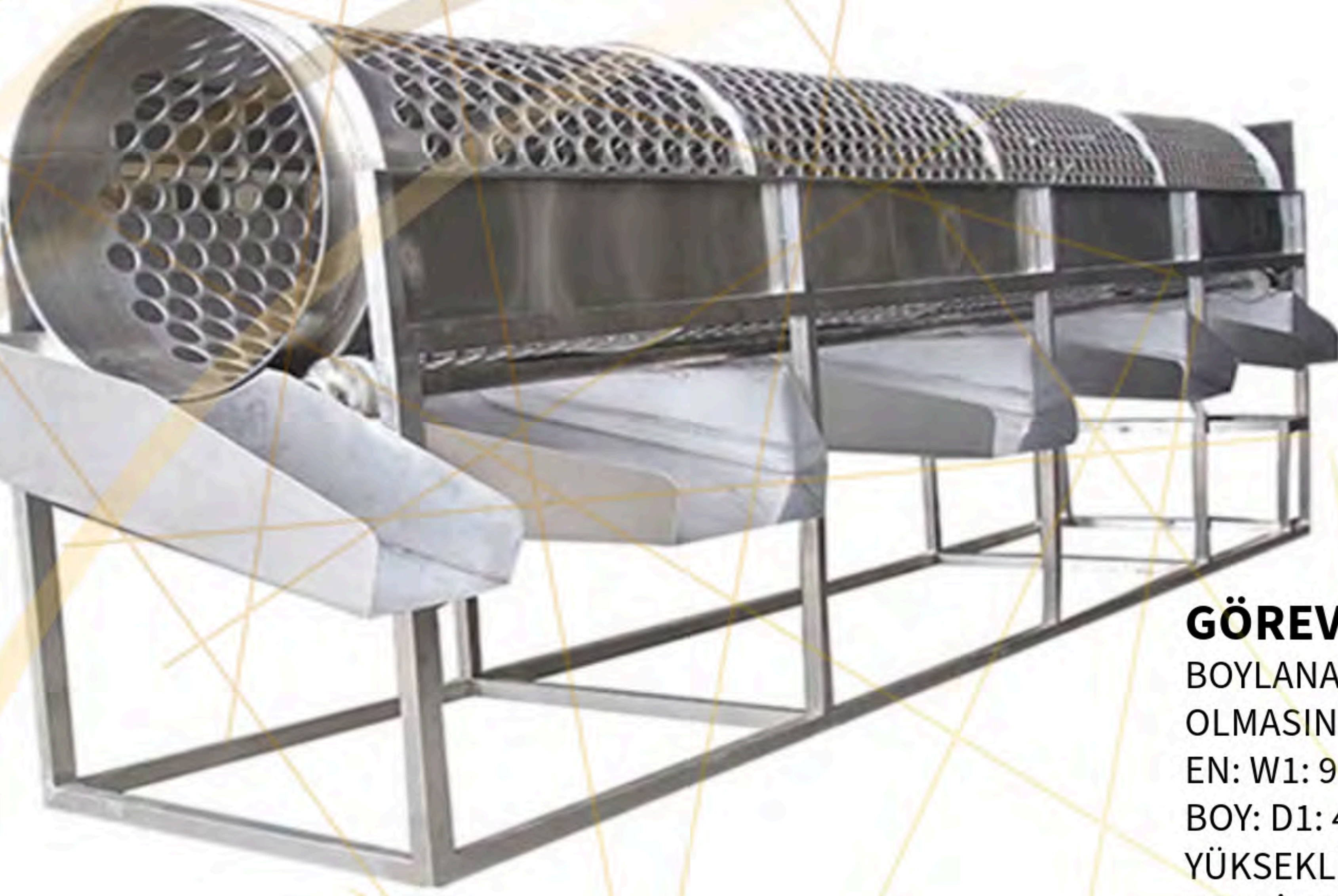
İSTEYEN ÜRÜNLER

ÜRÜN TİPLERİ: KURU - KAYISI - İNCİR - ÜZÜM - KESTANE





KURU MEYVE ROTARY BOYLAMA



GÖREV TANIMI:

BOYLANACAK ÜRÜNLERİ ROTARY SİSTEMİ EVRENSEL OLARAK KALİBRASYON OLMASINI SAĞLAR

EN: W1: 900 MM -W2: 1500 MM

BOY: D1: 4500 MM -D2: 5500 MM

YÜKSEKLİK H1: 850 MM -H2: 2500 MM

TEKNİK DETAY: 1500 X900 BOY MESAFESİ / 3+1: 4 ÇIKIŞ / YANLAR KOMPLE KAPALI / FIRÇALAMA SİSTEMİ / OTOMATİK TEMİZLEME / ÇİFT TORK SİSTEMLİ

AĞIRLIK: 2500 KG

ORTALAMA GÜÇ KW: 3 KW / HIZ KONTROL İNVERTÖRÜ / 380 WOLT / KUMANDO PANOSU

İÇ GÖVDE: AISI 304 KROM

DIŞ GÖVDE: AISI 304 KROM

SAAT KAPASİTE: ÜRÜNE GÖRE DEĞİŞKEN 1-5 TON KULLANIM ALANI: GIDA İŞLEME PAKETLEME ENDÜSTRİLERİ

ÜRÜN TİPLERİ: KURU İNCİR -KAYISI -CEVİZ -KESTANE -BADEM -VE BENZERİ ÜRÜNLER



GÖREV TANIMI:

ÜRÜNLERİN KENDİ EKSENİNDE DÖNDÜREREK KALİBRE OLMASINI SAĞLAR

EN: W1: 600 MM -W2: 1200 MM

BOY: D1: 3000 MM -D2: 3500 MM

YÜKSEKLİK H1: 1250 MM -H2: 1500 MM

TENKNİK DETAY -ÜRÜN BESLEME / 3+1: 4 ÇIKIŞ GÖZ / ALTTAN TAHRİK SİSTEMİ / DELİP BOY ÇAPLARI İSTENİLEN ÜRÜNE GÖRE (DÜZ DELİKLİ GÖZ SİSTEMİ) AĞIRLIK: 350 KG

ORTALAMA GÜÇ KW: 1,5 KW -HIZSÜRÜCÜ İNVERTÖR İÇ GÖVDE: ST 37 ÇELİK KROM BOYALI

DIŞ GÖVDE: ST 37 ÇELİK KROM BOYALI

SAAT KAPASİTE: ÜRÜNE GÖRE DEĞİŞKEN 0,25 -1 TON

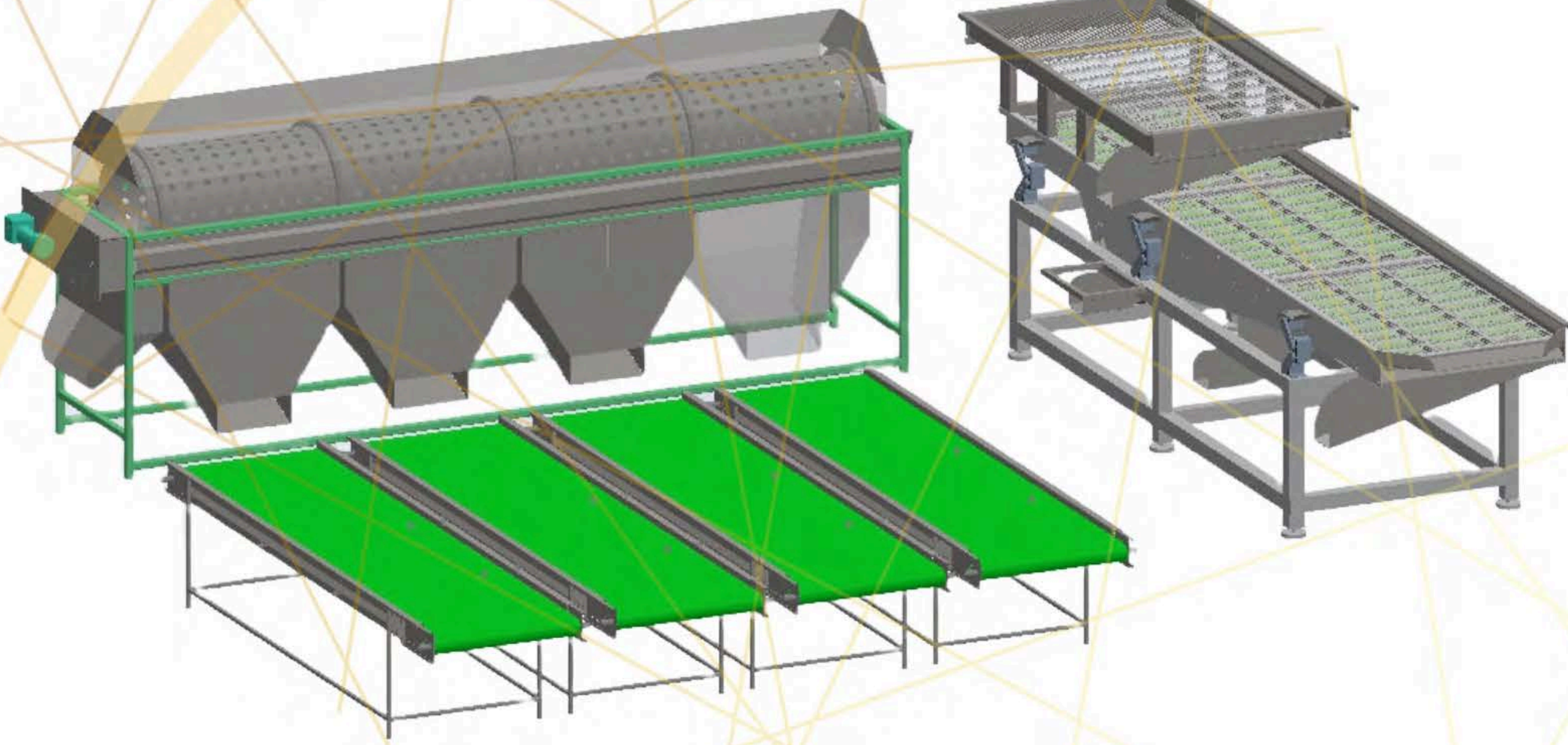
KULLANIM ALANI: KURU MEYVE İŞLEME TESİSLERİ / HUBUBAT TESİSLERİ / TARIM SEKTÖRÜ

ÜRÜN TİPLERİ: KURU VE KÜP KESİLMİŞ ÜRÜNLER -İNCİR -ÜZÜM -KAYISI -LEBLEBİ VE BENZERLERİ -NOHUT -LEBLEBİ -FINDIK -FISTIK

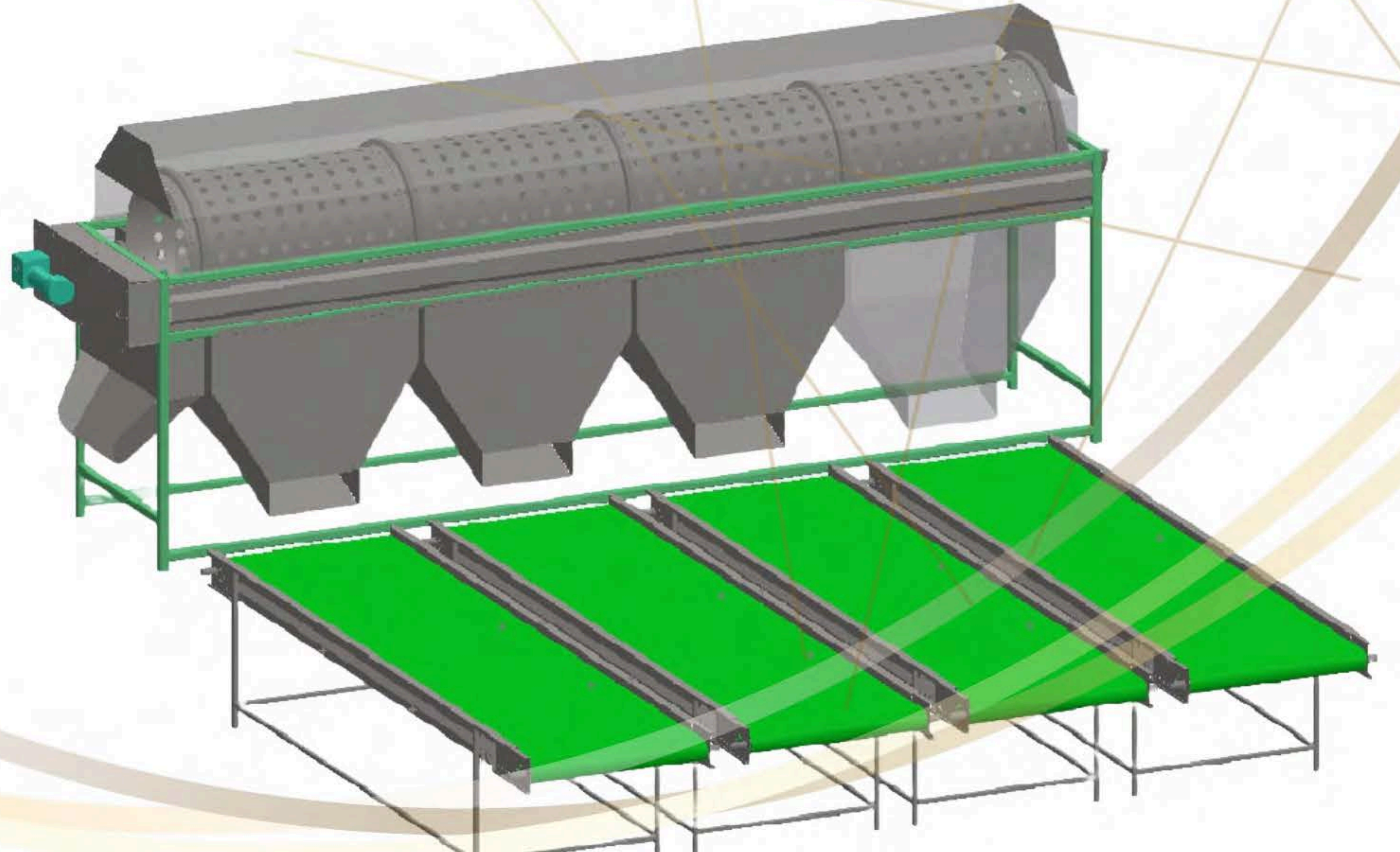


AKYOL SAN MAKINA Ç VE DİŞ TİCARET A.Ş.

TABURLU BOYLAMA



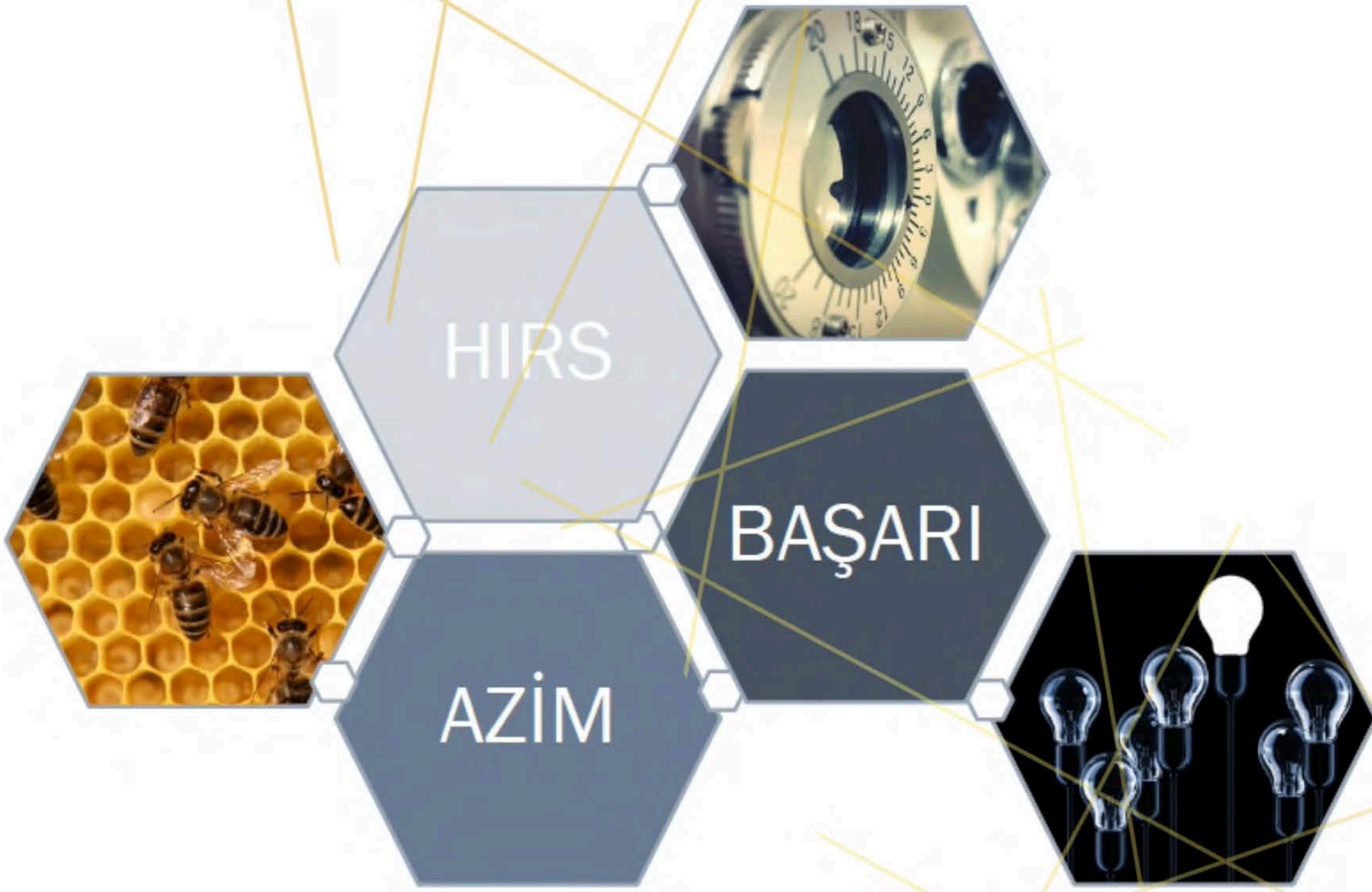
BANTLI BOYLAMA





AKYOL SAN MAKİNA İÇ VE DİŐ TİCARET A.Ő.

SİZ İSTEYİN BİZ YAPALIM





KURU MEYVE BOYLAMA HATTI



GÖREV TANIMI:

KURUTULMUŐ MEYVALARI VİBRASYON MOTORLARININ SAĐLADIĐI TİTREŐİMLE KALİBRASYON OLMASINI SAĐLAR

EN: W1: 750 MM -W2: 1000 MM

BOY: D1: 3750 MM -D2: 5500 MM

YÜKSEKLİK: H1: 900 MM -H2: 1500 MM EKİPMAN -YÜKLEME KONVEYÖRÜ 1 ADET / ELEK 1 ADET

AĐIRLIK: 1000 KG

ORTALAMA GÜÇ: 3 KW VİBRO MOTOR 2 ADET -REDÜKTÖR 1 ADET

İÇ GÖVDE: ST 37 ÇELİK -POLİETİLEN

DIŐ GÖVDE: ST 37 ÇELİK 4+1 5 GÖZ ÇIKIŐLI -ROSTA SALINIM KOLLU -BOZUK SATIHD AYAHLANABİLİR AYAKLAR

SAAT KAPASİTE: ÜRÜNE GÖRE DEĐİŐKEN 0,5 -2 TON

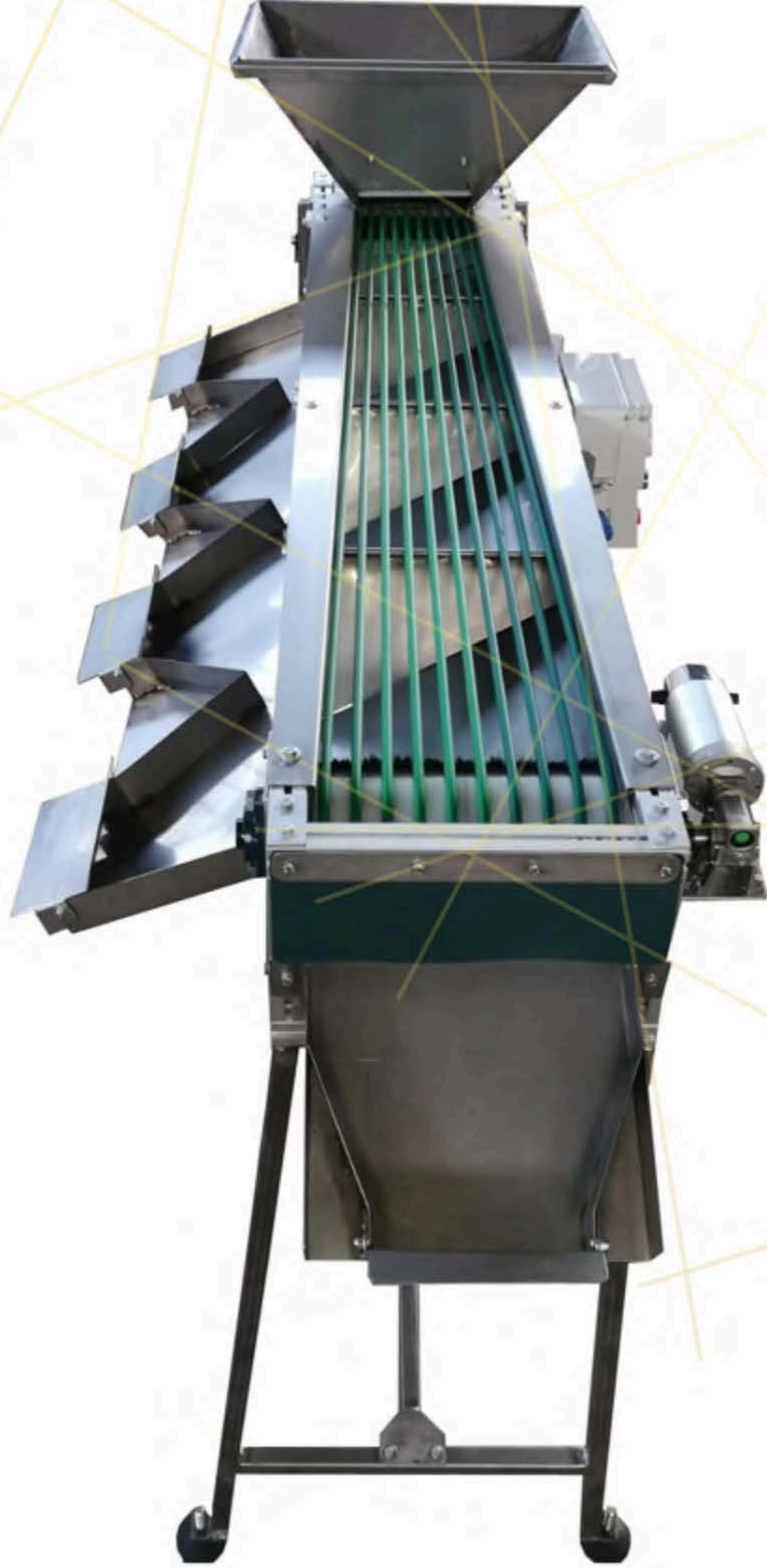
KULLANIM ALANI: KURU MEYVE / TEDARİKÇİ VE TÜCCARLAR

ÜRÜN TIPLERİ: KURU KAYISI -İNCİR -ÜZÜM -KÜP KESİLMİŐ ÜRÜNLER VE BENZERLERİ



AKYOL SAN MAKINA IÇ VE DIŐ TİCARET A.Ő.

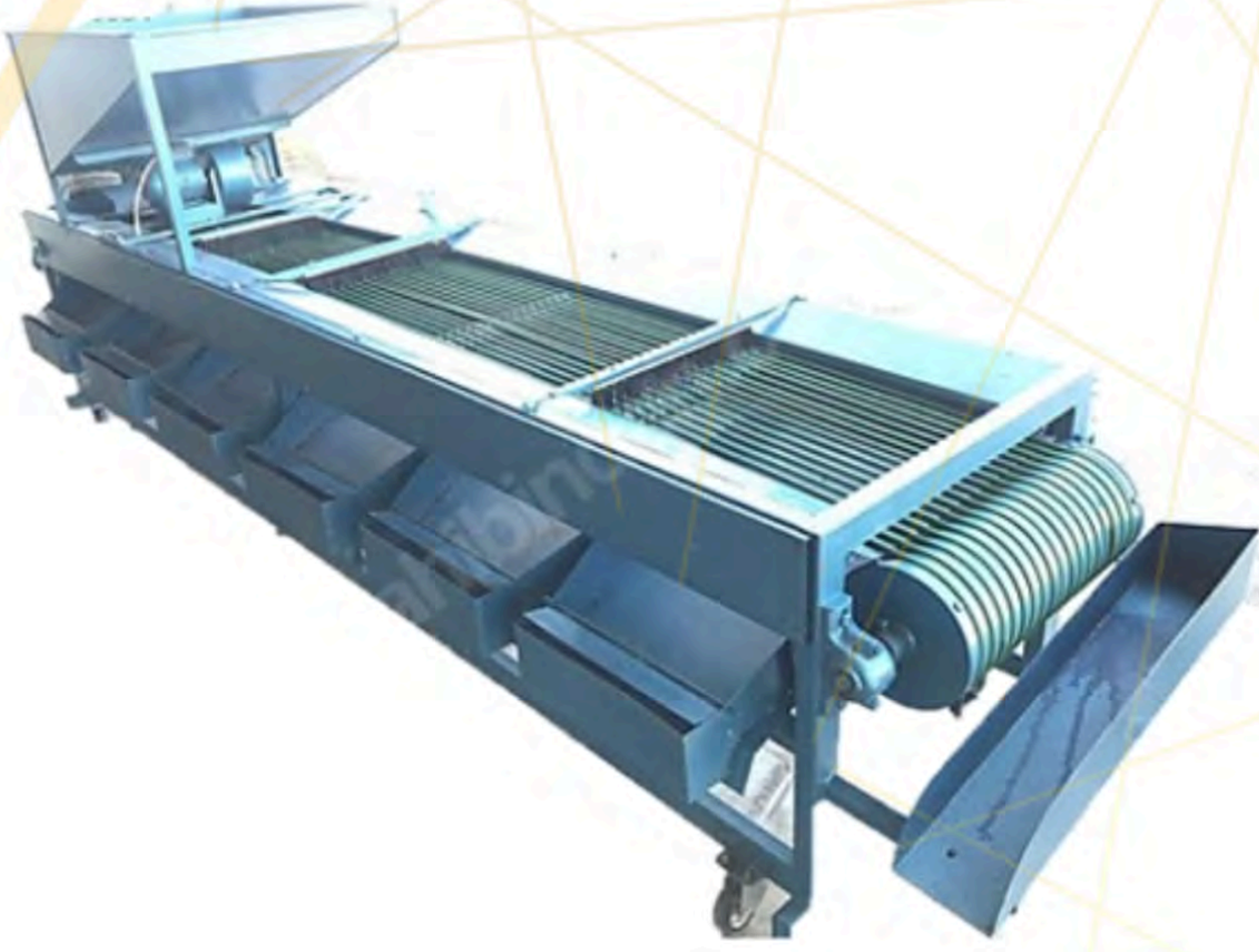
Özel Seri Elek





AKYOLSAN MAKİNA İÇ VE DİŐ TİCARET A.Ő.

ZEYTİN BOYLAMA



GÖREV TANIMI:

ZEYTİN VE BENZERİ ÜRÜNLERİN BOY ARALIĞINA GÖRE KALİBRASYON YAPAR

BOYUTLAR: EN W1: 600 MM -W2. 900 MM

YÜKSEKLİK: H1.800 MM -H2.1200 MM

BOY: D1. 3000 MM -D2. 4000 MM

TEKNİK DETAY: 10 MM POLİÜRETAN KAYIŐ / 17 SIRALI / SONSUZ TİP KAYIŐ / FAN SİSTEMİ / ÜSTTEN HAZNELİ

AĞIRLIK: 650 KG

ORTALAMA GÜÇ KW: MOTOR 2 ADET 1,5 KW -30 DK

İÇ GÖVDE: ST 37 ÇELİK KROM MAVİ RENK BOYALI

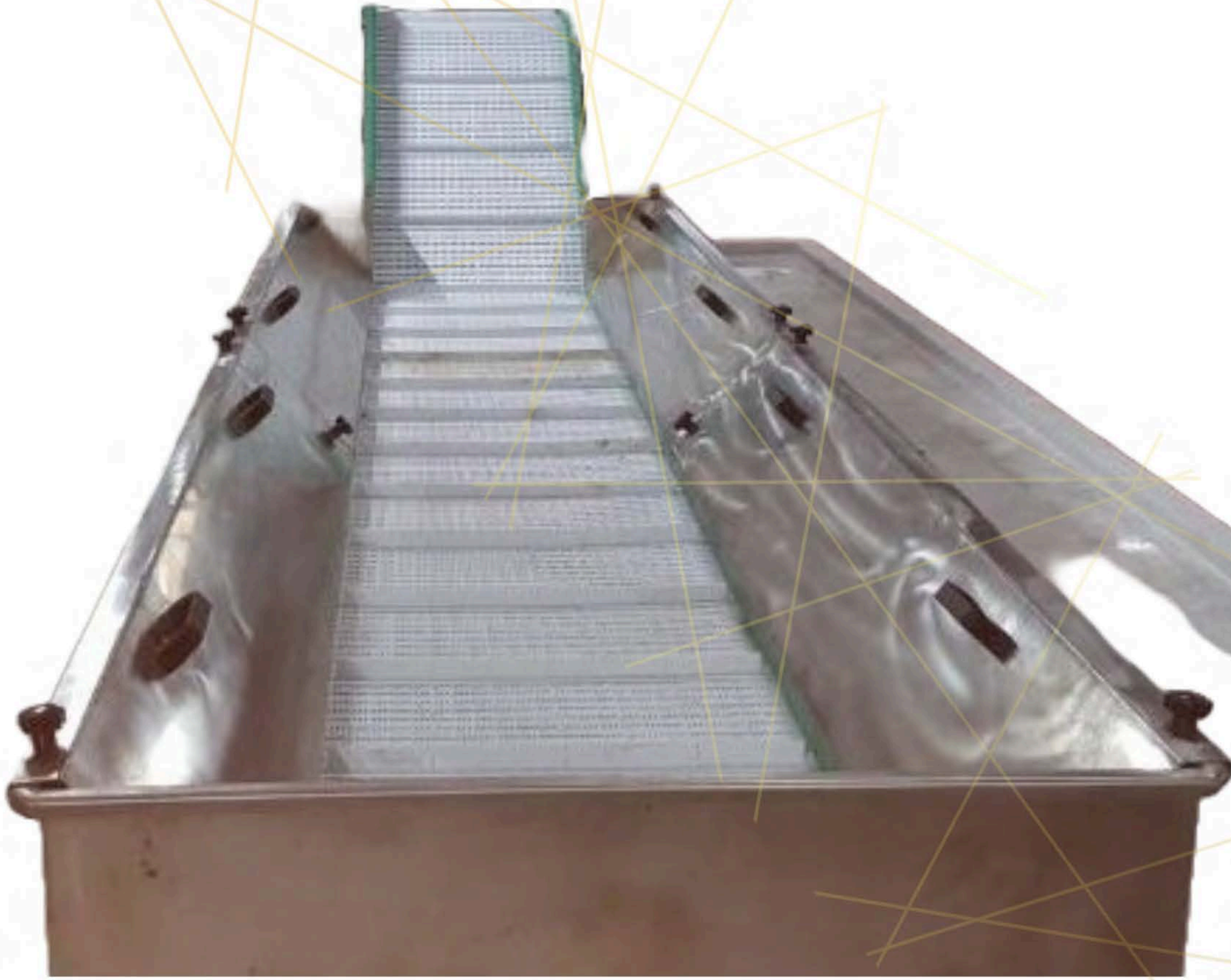
DİŐ GÖVDE: ST 37 ÇELİK MAVİ BOYALI SAAT KAPASİTE: 1-5 TON

KULLANIM ALANI: ZEYTİN İŐLETMELERİ ÜRÜN TİPLERİ: ZEYTİN -KAPARI -ERİK VE BENZERİ ÜRÜNLER



AKYOL SAN MAKINA İÇ VE DİŐ TİCARET A.Ő.

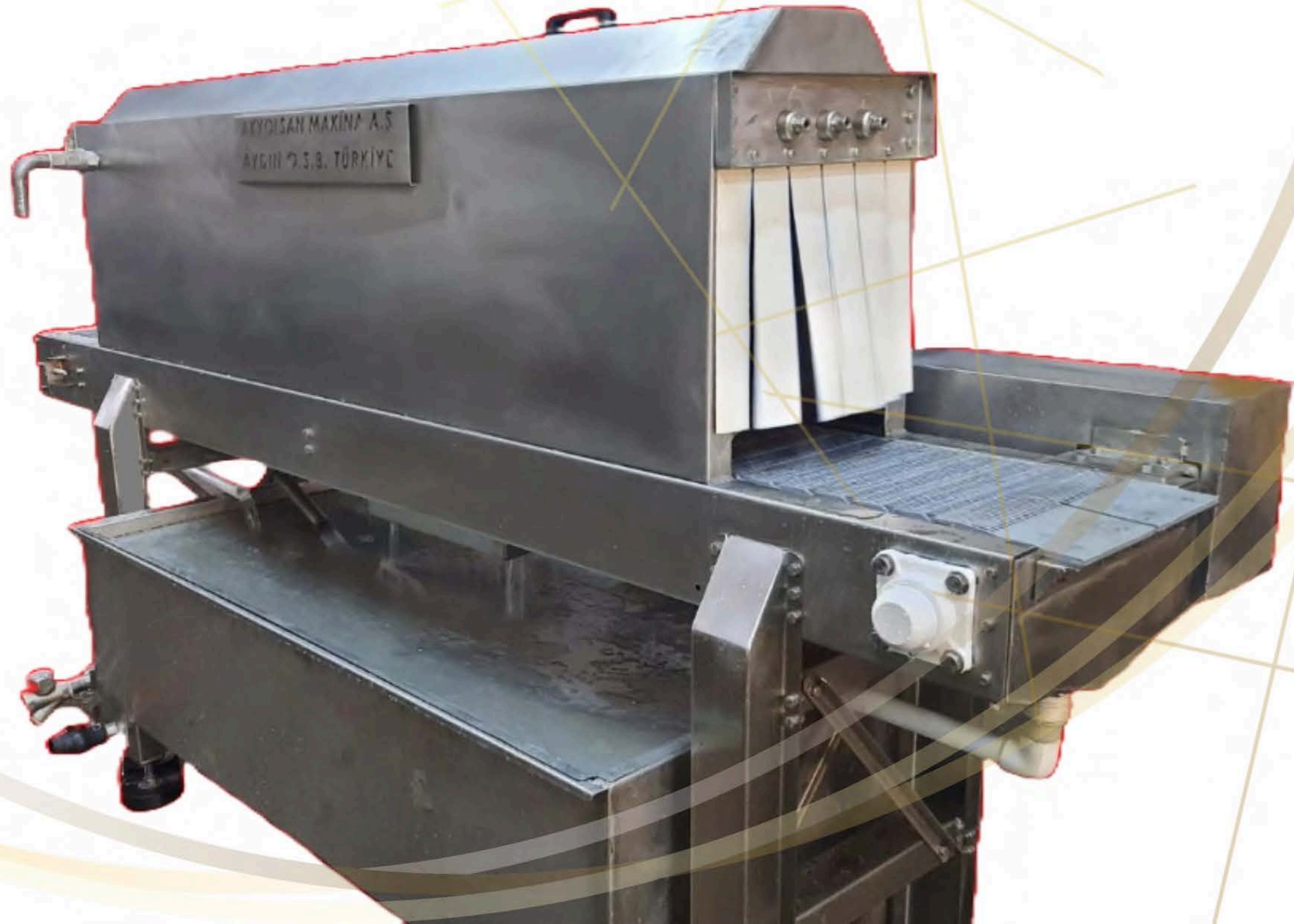
İncir Jakuzi Yıkama





AKYOLAN MAKINA İÇ VE DIŐ TİCARET A.Ő.

Zeytin Salamura Dolum Hattı





AKYOL SAN MAKINA İÇ VE DIŐ TİCARET A.Ő.

Zeytin Elevatörü





AKYOL SAN MAKİNA İÇ VE DİŐ TİCARET A.Ő.

YILLARIN TECRÜBESİ



Üstün
Kalite



Çözüm
Odaklı
İŐ AnlayıŐı



Uzman
Kadro



AKVOLSAN MAKİNA İÇ VE DİŐ TİCARET A.Ő.

360 DERECE KROM MODÜLER KONVEYÖR



GÖREV TANIMI:

ÜRÜNLERİN SEÇİLMESİ VE AYRIŐTIRMASINDA -KOMPAK HAT KURULUMLARINDA ÜRÜN TRANSFERLERİNDE -YARDIMCI EKİPMAN OLARAK GÖREV YAPAR

BOYUTLAR KURULUM ALANI: 3.5 MX3 M EN: W1. 600 MM -W2.3000 MM -W3.1400 MM

BOY D1. 3500 MM -D2. 2300 MM

YÜKSEKLİK H1: 800 MM

TEKNİK DETAY: MODÜLER DÖNÜŐ SİSTEMİ -ÇİFT TORK SİSTEMİ -AYARLI AYAK SİSTEMİ

-ÇEVRESEL UZUNLUK 12 M.

AĞIRLIK: 500 KG

ORTALAMA GÜÇ KW: MOTOR 2 ADET 1,5 KW 30 DK -HIZ SÜRÜCÜ İNVERTÖR İÇ GÖVDE: AISI 304 KROM

DIŐ GÖVDE: AISI 304 KROM

SAAT KAPASİTE: ÜRÜNE GÖRE DEĞİŐKEN

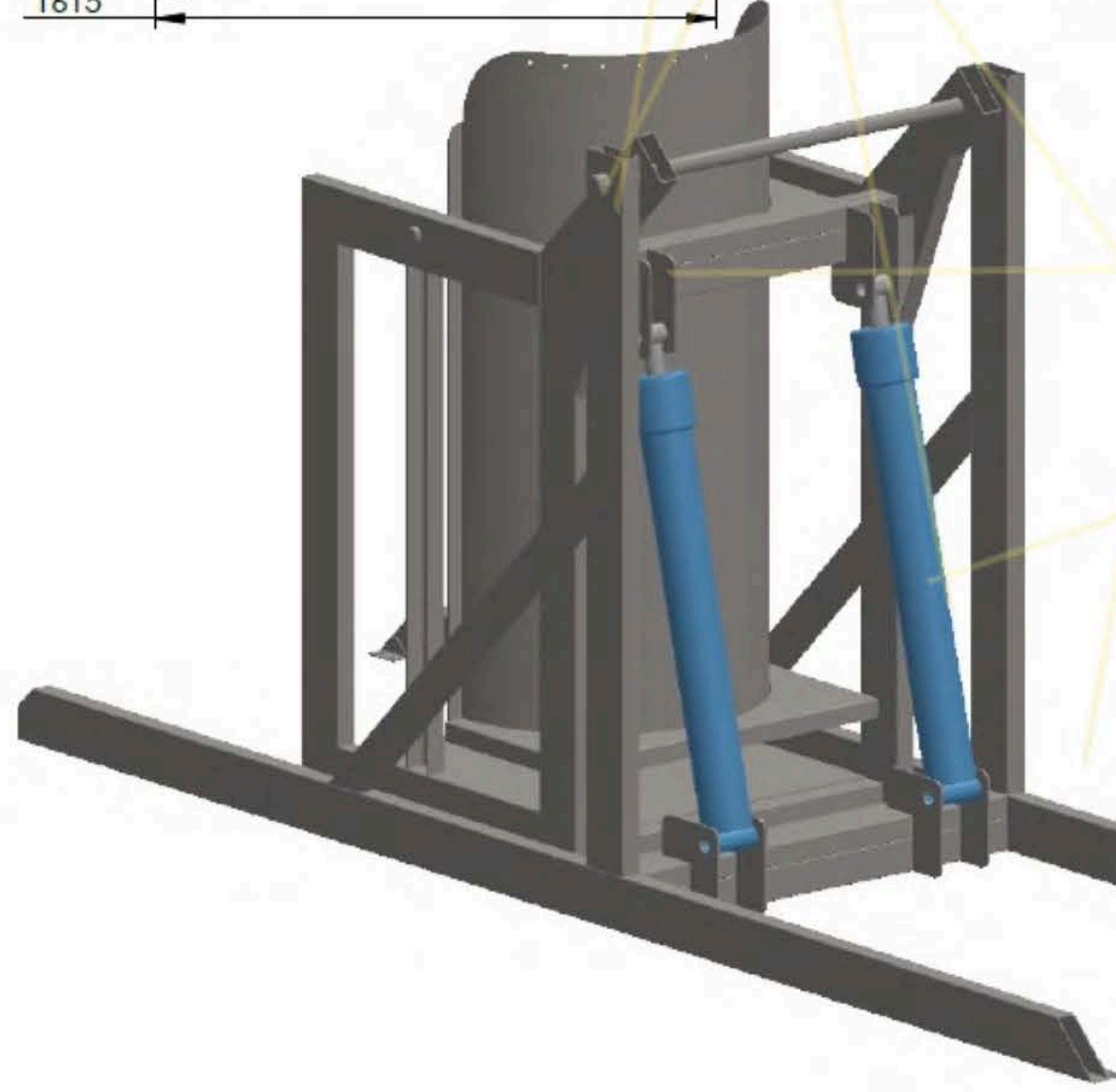
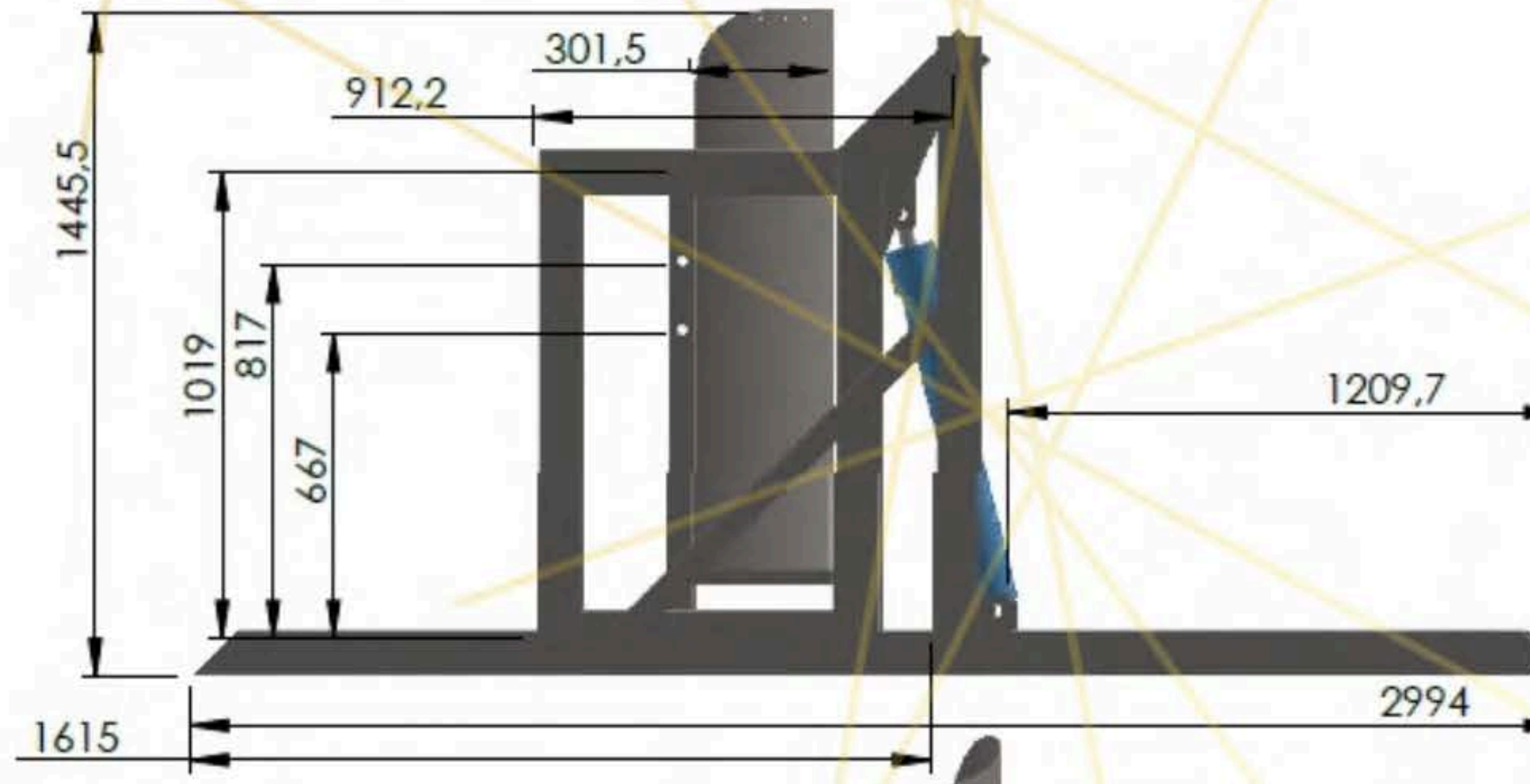
KULLANIM ALANI: GIDA ÜRETİM TESİSLERİ -PAKETLEME TESİSLERİ

ÜRÜN TİPLERİ: NARENCİYE SEKTÖRÜ -KURU MEYVE SEKTÖRÜ -AMBALAJ SEKTÖRÜ

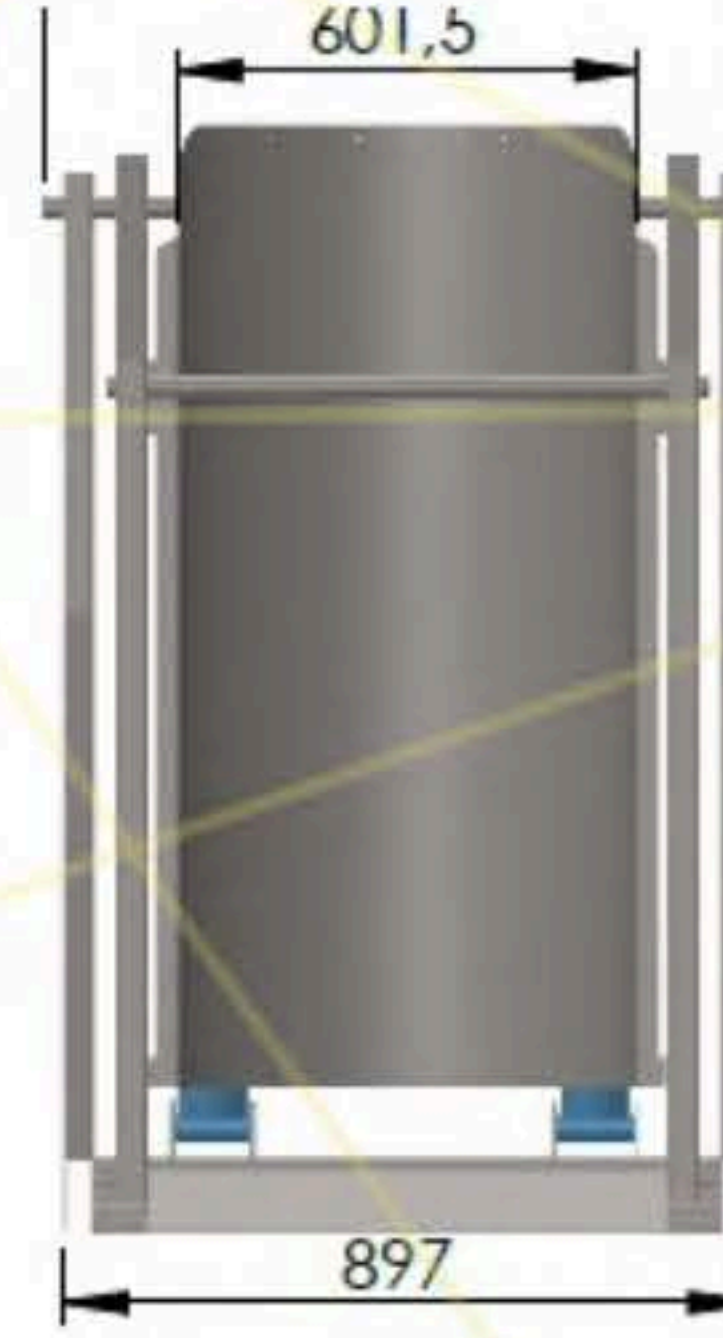


AKYOL SAN. VE TİCARET A.Ş.

VARİL DEVİRME



60 LT	YYPE İthal Kopolimer	YYPE Petkür	10 mm. Kaçuk Esaslı Sünger	0.80 mm. Galvanizli Sac	2.000 Gr. (± 50 Gr.)	390 Gr. (± 20 Gr.)	350 Gr. (± 10 Gr.)	60 Gr. (± 10 Gr.)	620x390x310 mm.
120 LT	YYPE İthal Kopolimer	YYPE Petkür	10 mm. Kaçuk Esaslı Sünger	0.80 mm. Galvanizli Sac	3.700 Gr. (± 50 Gr.)	720 Gr. (± 20 Gr.)	500 Gr. (± 10 Gr.)	80 Gr. (± 10 Gr.)	795x500x385 mm.
150 LT	YYPE İthal Kopolimer	YYPE Petkür	10 mm. Kaçuk Esaslı Sünger	0.80 mm. Galvanizli Sac	5.100 Gr. (± 50 Gr.)	820 Gr. (± 20 Gr.)	500 Gr. (± 10 Gr.)	80 Gr. (± 10 Gr.)	960x495x395 mm.
220 LT	YYPE İthal Kopolimer	YYPE Petkür	11 mm. Kaçuk Esaslı Sünger	0.80 mm. Galvanizli Sac	7.000 Gr. (± 50 Gr.)	1.250 Gr. (± 20 Gr.)	650 Gr. (± 10 Gr.)	100 Gr. (± 10 Gr.)	1000x590x478 mm.



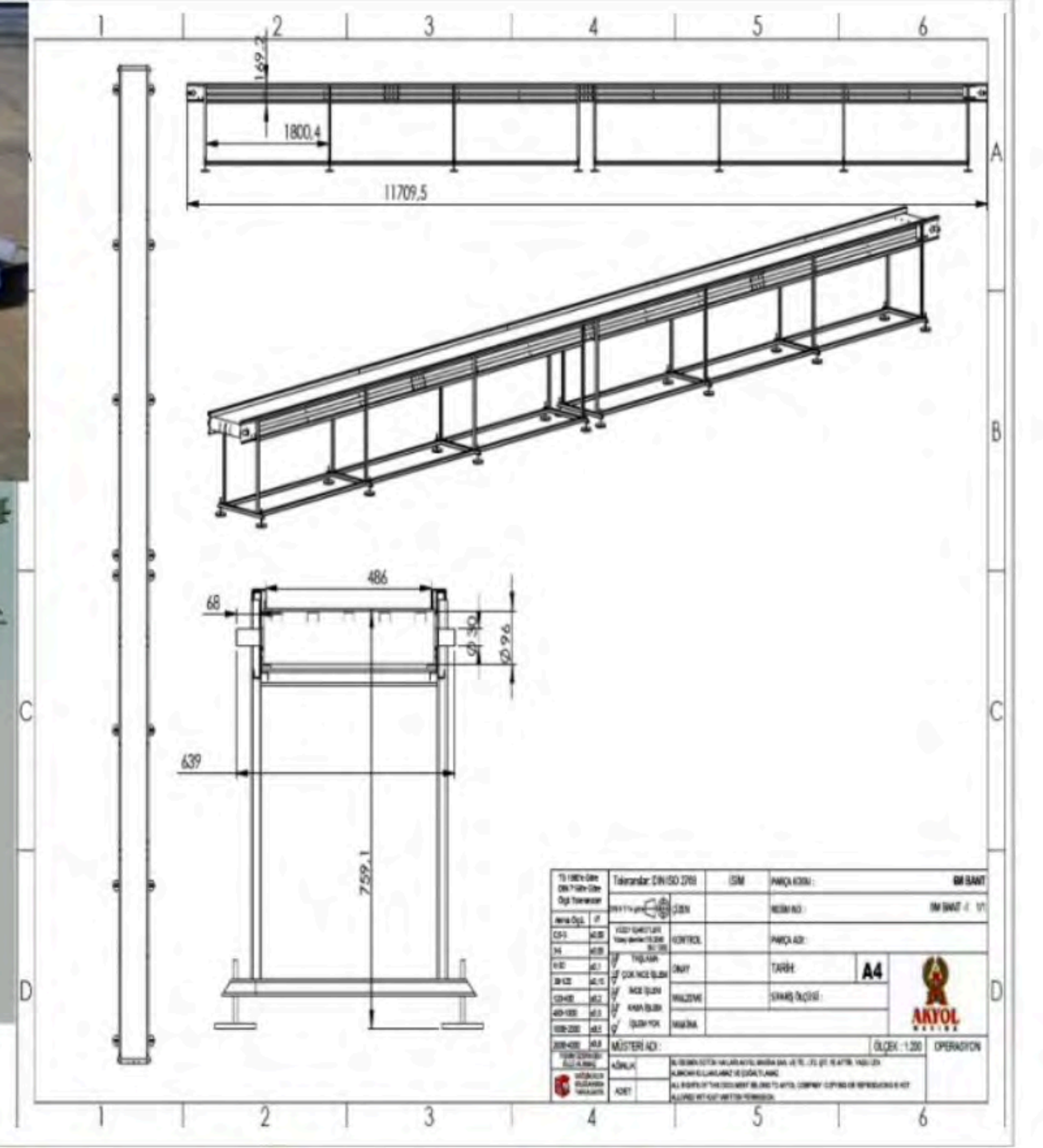
PLASTİK VARİL DEVİRME
220LT- 150LT-120LT- 60 LT
LİFT HİDROLİK DEVİRME SİSTEMİ
ÇİFT POMPALI
MOTOR GÜCÜ 2,2 KW
STROK 700 MM
JOİSTİK KONTROL SİSTEMİ
KUMANDA KONTROL PONO ÜNİTE
MAKİNA BRÜT 320 KG
KALDIRMA KAPASİTE 500 KG
AISI 304 KROM GÖVDE

TS 1980'e Göre DIN 7168'e Göre Ölçü Toleransları	Toleranslar: DIN ISO 2768	İSİM	PARÇA KODU :	DEVİRME MONTAJ 3
0,5-3	±0,05	YÜZEY İŞARETLERİ	ÇİZEN	RESİM NO : DEVİRME MONTAJ 3-1 1/1
3-6	±0,05	YÜZEY İŞARETLERİ	KONTROL	PARÇA ADI :
6-30	±0,1	TAŞLAMA	ONAY	TARİH: A4
30-120	±0,15	ÇOK İNCE İŞLEM	MALZEME	SİPARİŞ ÖLÇÜSÜ :
120-400	±0,2	İNCE İŞLEM	MAKİNA	
400-1000	±0,3	KABA İŞLEM		
1000-2000	±0,5	İŞLEM YOK		
2000-4000	±0,8			
RESİM ÜZERİNDEN ÖLÇÜ ALINMAZ		MÜŞTERİ ADI :	ÖLÇEK : 1:50	OPERASYON
BU RESİM BİTİRİLMİŞ HAKKARİ AKYOL MAKİNA SAN. VE TİC. LTD. ŞTİ. YE AİTTİR. YAZILI İZİN ALMADAN KULLANILAMAZ VE ÇOĞALTILAMAZ.		AĞIRLIK		
ALL RIGHTS OF THIS DOCUMENT BELONG TO AKYOL COMPANY. COPYING OR REPRODUCING IS NOT ALLOWED WITHOUT WRITTEN PERMISSION.		ADET		



AKYOLSAN MAKİNA İÇ VE DİŐ TİCARET A.Ő.

ÇOK AMAÇLI MODÜLER SEÇME BANDI



GÖREV TANIMI:

ÜRÜNLERİN SEÇİLMESİ VE AYRIŞTIRMASINDA -KOMPAK HAT KURULUMLARINDA YARDIMCI EKİPMAN OLARAK GÖREV YAPAR

EN: W1:700 MM -W2: 800 MM

BOY: D1: 3000 MM

YÜKSEKLİK H1: 800 MM

AĞIRLIK: 150 KG

ORTALAMA GÜÇ KW: 1,5 KW 30 DK

İÇ GÖVDE: ASIS 304 KROM MODÜLER BANT

DIŐ GÖVDE: ASIS 304 KROM SAAT KAPASİTE: ÜRÜNE GÖRE DEĞİŐKEN KULLANIM

ALANI: GIDA İŐLETMELERİ -PAKETLEME TESİSLERİ -ÜRETİM ALANLARI

ÜRÜN TİPLERİ: HAFİF PAKETLİ ÜRÜNLER -MEYVELER-SEBZELER -DOLUM GEREKTİREN YERLER -BAKLAGİLLER -KURUTULMUŐ ÜRÜNLER VE BENZERİ



AKYOLAN MAKİNA İÇ VE DIŞ TİCARET A.Ş.

ÇOK AMAÇLI SEÇME BANDI

GÖREV TANIMI:

ÜRÜNLERİN SEÇİLMESİ VE AYRIŞTIRMASINDA -KOMPAK HAT KURULUMLARINDA YARDIMCI EKİPMAN OLARAK GÖREV YAPAR

EN: W1:700 MM -W2: 800 MM

BOY: D1: 3000 MM

YÜKSEKLİK H1: 800 MM

AĞIRLIK: 150 KG

ORTALAMA GÜÇ KW: 1,5 KW 30 DK

İÇ GÖVDE: ST37 ÇELİK KROM BOYALI PVS BANT DIŞ GÖVDE: ST37 ÇELİK KROM BOYALI

SAAT KAPASİTE: ÜRÜNE GÖRE DEĞİŞKEN

KULLANIM ALANI: GIDA İŞLETMELERİ -PAKETLEME TESİSLERİ -ÜRETİM ALANLARI

ÜRÜN TİPLERİ: HAFİF PAKETLİ ÜRÜNLER -MEYVELER -SEBZELER -DOLUM GEREKTİREN YERLER -BAKLAGİLLER -KURUTULMUŞ ÜRÜNLER VE BENZERİ



ELEVATÖRLÜ SEÇME KONVEYÖRÜ



GÖREV TANIMI:

KOMPAK SİSTEM SEÇME AYRIŞTIRMA KONVEYÖRÜ -KOMPAK HAT KURULUMLARINDA TAMAMLAYICI EKİPMAN OLARAK GÖREV YAPAR

BOYUTLAR: SEÇME EN-W1:800 MM -W2: 850 MM ELEVATÖR

EN: 200 MM -BOY-D1: 800 MM -D2:1500 MM -D3: 6000 MM

TEKNİK DETAY: KOMPAK SEÇME KONVEYÖRÜ -IŞIKLANDIRMA -KUMANDA PANOSU -ELEVATÖR -İSKARTA ATIK BÖLÜMÜ AĞIRLIK: 450 KG

ORTALAMA GÜÇ KW: 1,5 KW MOTOR SAYISI 2 ADET -HIZ SÜRÜCÜ İNVÖRTÖR 1 ADET

İÇ GÖVDE: ST37 ÇELİK KROM BOYALI PVS BANT

DIŞ GÖVDE: ST37 ÇELİK KROM BOYALI

SAAT KAPASİTE: ÜRÜNE GÖRE DEĞİŞKEN 0,25-1 TON

KULLANIM ALANI: KURU MEYVE GIDA İŞLETME -PAKETLEME TESİSLERİ -ÜRETİM ALANLARI

ÜRÜN TİPLERİ: KURUTULMUŞ VE KÜP KESİLMİŞ -MEYVELER -İNCİR KAYISI -ZEYTİN VE BENZERİ -İRİ TANELİ SEÇME GEREKEN ÜRÜNLER



İKİZ YÜKLEME KONVEYÖRLÜ SEÇME HATTI



GÖREV TANIMI:

ÜRÜNLERİN SEÇİLMESİ VE AYRIŞTIRMASINDA - KOMPAK HAT KURULUMLARINDA YARDIMCI EKİPMAN OLARAK GÖREV YAPAR

BOYUTLAR: SEÇME EN-W1:700 MM - W2: 800 MM

BOY-D1: 5000 MM

YÜKSEKLİK: H1: 800 MM

ELEVATÖR EN: W1: 250 MM W2: 1000X750

BOY: D1: 2000 MM

YÜKSEKLİK: H1: 300 MM - H2:1250 MM

TEKNİK DETAY: TEK BUNKER ÇİFT ÇIKIŞ ELEVATÖR - 2 ADET BANTA AYNI ANDA

BESLEME AĞIRLIK: 750 KG

ORTALAMA GÜÇ KW: 2,5 KW - 30 DK 3 ADET MOTOR - HIZ SÜRÜCÜ İNVERTÖR 1 ADET

İÇ GÖVDE: ASIS 304 KROM PVS BANT

DIŞ GÖVDE: ASIS 304 KROM

SAAT KAPASİTE: ÜRÜNE GÖRE DEĞİŞKEN 0,50 - 3 TON

KULLANIM ALANI: GIDA İŞLETMELERİ - PAKETLEME TESİSLERİ

ÜRETİM ALANLARI ÜRÜN TIPLERİ: KURUTULMUŞ VE KÜP KESİLMİŞ - MEYVELER -

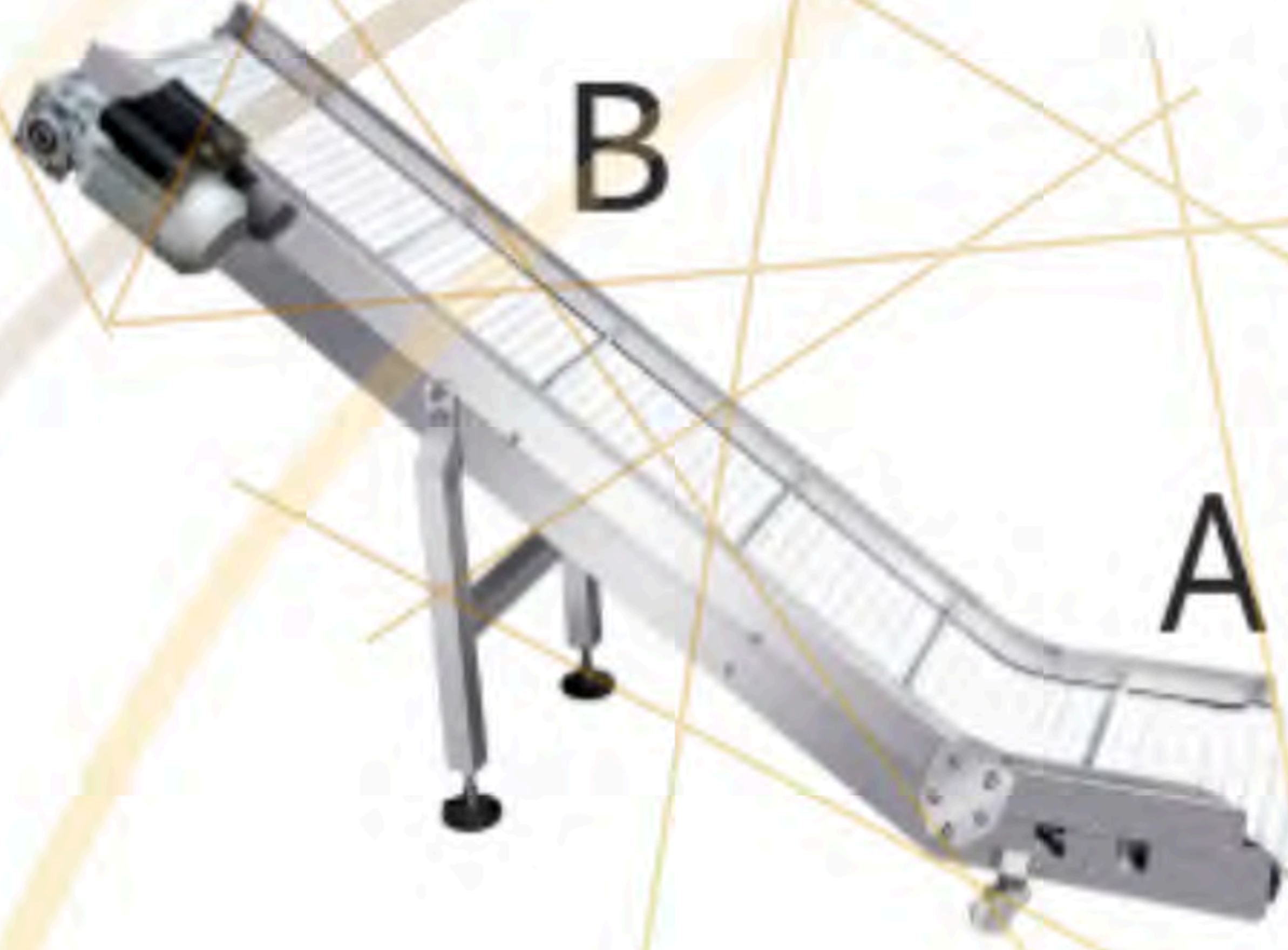
İNCİR KAYISI VE BENZERİ - İRİ TANELİ

SEÇME GEREKEN ÜRÜNLER



AKYOLSAN MAKİNA İÇ VE DIŞ TİCARET A.Ş.

HT 50 - (L) TİPİ KROM MODÜLER KONVEYÖR



GÖREV TANIMI:

ÜRÜN YÜKLEME VE YARDIMCI EKİPMAN OLARAK KULLANILIR

BOYUTLAR: EN-W1.550 MM -W2.380 MM -W3. 350 MM

BOY.3000 A.400 / H. 2420 MM

TEKNİK DETAY: KANATLI TAŞIYICI MODÜLER -HT50 SERİSİ ARA MESAFE 250 MM
-H40 MM -PU1000 SÜRTÜNME KIZAK

AĞIRLIK: 200 KG

ORTALAMA GÜÇ KW: 0,55 KW -MOTOR 1 ADET -30 DK

İÇ GÖVDE: ASISI 304 KROM

DIŞ GÖVDE: ASISI 304 KROM

SAAT KAPASİTE: ÜRÜN TİPİNE GÖRE DEĞİŞKEN

KULLANIM ALANI: PAKETLEME TESİSLERİ -NARENCİYE TESİSLERİ -KURU MEYVE
İŞLEME TESİSLERİ

ÜRÜN TİPLERİ: İRİ TANELİ ÜRÜNLER ÖRNEK: İNCİR-ZEYTİN-ERİK-KÜP KESİLMİŞ
ÜRÜN-ÇEKİRDEK-BAKLAGİLLER

HT 50 - (Z)TİPİ MODÜLER KROM KONVEYÖR

GÖREV TANIMI:

ÜRÜN YÜKLEME VE YARDIMCI EKİPMAN OLARAK KULLANILIR

BOYUTLAR: EN-W1.500 MM -W2.380 MM -W3. 350 MM

BOY-B.3000-A.400 / H. 2420 MM

TEKNİK DETAY: KANATLI TAŞIYICI MODÜLER -HT 50 SERİSİ ARA MESAFE 250 MM -H 40 MM -PU1000 SÜRTÜNME KIZAK
-RENK BEYAZ

AĞIRLIK: 180 KG ORTALAMA GÜÇ KW: 0,55 KW -MOTOR 1 ADET -30 DK

İÇ GÖVDE: ASISI 304 KROM

DIŞ GÖVDE: ASISI 304 KROM

SAAT KAPASİTE: ÜRÜN TİPİNE GÖRE DEĞİŞKEN

KULLANIM ALANI: PAKETLEME TESİSLERİ -NARENCİYE TESİSLERİ -KURU MEYVE İŞLEME TESİSLERİ

ÜRÜN TİPLERİ: İRİ TANELİ ÜRÜNLER ÖRNEK: İNCİR-ZEYTİN-ERİK-KÜP KESİLMİŞ ÜRÜN-ÇEKİRDEK-BAKLAGİLLER



HT 50 - DİK AÇILI MODÜLER KROM KONVEYÖR

GÖREV TANIMI:

ÜRÜN YÜKLEME VE YARDIMCI EKİPMAN OLARAK KULLANILIR

BOYUTLAR: EN-W1. 650 MM / W2. 500 MM / W3. 450 MM

BOY-5250 MM

YÜKSEKLİK D.4000 MM -H .4650 MM

TEKNİK DETAY: KANATLI TAŞIYICI MODÜLER -HT 50 SERİSİ ARA MESAFE 250
MM -H 50 MM -PU1000 MM SÜRTÜNME KIZAK -RENK BEYAZ

AĞIRLIK: 240 KG ORTALAMA GÜÇ KW: 1,1 KW -MOTOR 1 ADET -30 DK

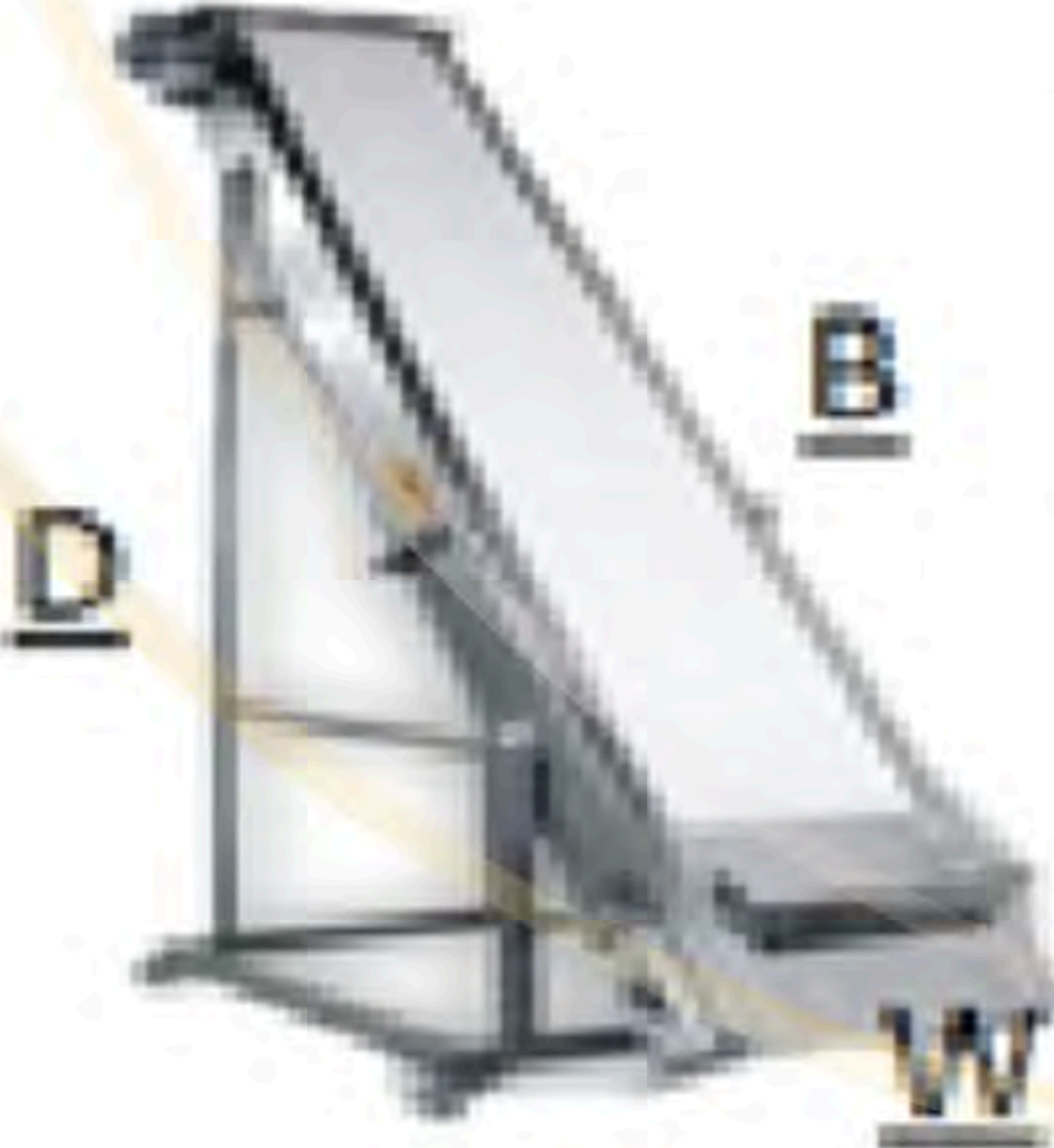
İÇ GÖVDE: ASISI 304 KROM

DIŞ GÖVDE: ASISI 304 KROM

SAAT KAPASİTE: ÜRÜN TİPİNE GÖRE DEĞİŞKEN

KULLANIM ALANI: PAKETLEME TESİSLERİ -NARENCİYE TESİSLERİ -KURU
MEYVE İŞLEME TESİSLERİ

ÜRÜN TİPLERİ: İRİ TANELİ ÜRÜNLER ÖRNEK: İNCİR-ZEYTİN-ERİK-KÜP
KESİLMİŞ ÜRÜN-ÇEKİRDEK-BAKLAGİLLER





HT 50-ÖN YIKAMALI MODÜLER KROM (Z) KONVEYÖR



GÖREV TANIMI:

ÜRÜN YUMUŞAK DÜŞÜŞ SAĞLAYARAK ÖN YIKAMA DURULAMA VE HASSAS MEYVELERİN MAKİNALAR ARASI TRANSFERLERİNDE YARDIMCI MAKİNA GÖREVİ YAPAR

BOYUTLAR: B-1000-600-600/A1450-500/C 4000/W1.800-700-650/D 500/H.3200-2900/L.4300 MM

TEKNİK DETAY: HT 50 SERİSİ BANT-KANAT ARA MESAFE 250 H40 MM -500X500X1400

GİRİŞ KAZANI -SU HACMİ MAX 200 LT -1 ADET TAHLİYE 1" -3/4 GİRİŞ 2 ADET -EĞİM AÇISI 45°

AĞIRLIK: 450 KG ORTALMA GÜÇ KW: 1,5 KW -30 DK

İÇ GÖVDE: AISI 304 KROM

DIŞ GÖVDE: AISI 304 KROM

SAAT KAPASİTE: ÜRÜN TİPİNE GÖRE DEĞİŞKEN 0,25 -2,5 TON

KULLANIM ALANI: PAKETLEME TESİSLERİ -NARENCİYE TESİSLERİ -KURU MEYVE İŞLEME TESİSLERİ

ÜRÜN TİPLERİ: KİRAZ -ERİK -ZEYTİN -İNCİR -KESTANE -ELMA -ARMUT -KURU ÜZÜM -KURU İNCİR -KAYISI VE BENZERLERİ



AKYOLSAN MAKINA İÇ VE DIŐ TİCARET A.Ő.

KONVEYÖRLER



Modüler Konveyör

"U" Tipi Modüler Konveyör



Modüler Konveyör





AKYOL SAN MAKİNA İÇ VE DİŐ TİCARET A.Ő.

SEŐME BANDI



GÖREV TANIMI:

HAZNEDEN BANTA DÖKÜLEN ÜRÜNLERE SEŐME İŐLEMİ GERCEKLESİRMAK.

KOD-A-S26 İNOX -XWM6 /130-SEŐME BANDI

EN: W1: 700 MM X W2: 900 MM

BOY: D1: 6000 MM X D2: 7000 MM

YÜKSEKLİK: H1: 750 MM X H2: 1400 MM

GÜÇ/KW+ SİSTEM: 0.37 KW 2 ADET / HIZ SÜRÜCÜ / REDÜKTÖR DK 28 - DK 25 / TOTAL GÜÇ - 1 KW

İÇ GÖVDE SİSTEM: ALT ŐASE ST37 İNOX BOYA - AYDINLATMA / PİK ÇELİK RULMAN / POLİÜRETAN BANT SEŐME

DİŐ GÖVDE: AISI 304 KROM SAAT KAPASİTE: DEĐİŐKEN 200 KG İLE 1500 KG

YAKIT TİPİ: ELEKETRİK

ÜRÜN TİPLERİ: FINDIK / İÇ FINDIK / İÇ FISTIK / KABUKLU FISTIK / LEBLEBİ / BADEM / CEVİZ / İNCİR / ZEYTİN / KAJU / KURU KAYISI / KURU İNCİR / İÇ CEVİZ



AKYOL SAN MAKİNA İÇ VE DİŐ TİCARET A.Ő.

22 YILLIK TECRÜBE İLE DEĐİŐMEYEN KALİTE'NİN TEK ADRESİ



Teknolojik yenilikler, alıŐanların nitelikleri ve yerli yabancı tüm müşterilerle olan ilişkilerimizi sürekli iyileŐtirerek sektörde lider konumdayız.

LABORATUVAR-MİKRO İŞLETME TİPİ DİK AÇILI KROM VİDALI KONVEYÖR

GÖREV TANIMI:

HELEZON ORANINA GÖRE PARTİKÜLLERE AYRILMIŞ PARÇALANMIŞ ÜRÜNLERİ TAŞIMA VE TRANSFERLERİNDE YARDIMCI EKİPMAN GÖREVİNİ ÜSTLENİR

BOYUTLAR: EN. 750X750/ H1.2300 -H2.2000 / BUNKER 250X250/ ŞAŞI 750X750 MM

TEKNİK DETAY: ALT TABLE / ROTARY KİLİT TEKER / AÇI

90 DERECE/ ES 40 MOTOR / 50X22X4 HT HELEZON / YAN ÇIKIŞ BORUSU-72X2X 100X2000 MM / POLİÜRETAN YATAKLAMA

AĞIRLIK: 55 KG

ORTALMA GÜÇ KW: 0,55 KW 40 DK

İÇ GÖVDE: AISI 304 KROM

DIŞ GÖVDE: AISI 304 KROM

SAAT KAPASİTE: ÜRÜN TİPİNE GÖRE DEĞİŞKEN 10-350 KG

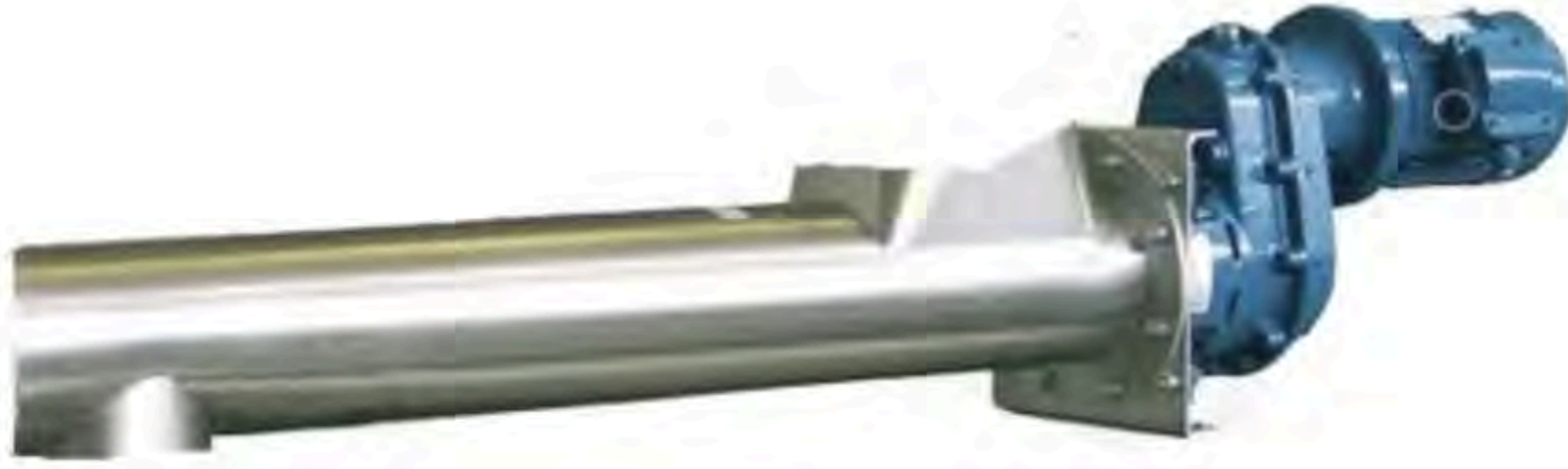
KULLANIM ALANI: LABARUTUVARLAR-MİNYATÜR DEMO İŞLETMELER

ÜRÜN TİPLERİ: BUĞDAY - AĞAÇ

TOZU - YUMUŞAK TALAŞ VE TÜREVLERİ - ÇEKİRDEK



LABORATUVAR VE MİKRO İŞLETME TİPİ YATIK AÇILI KROM VİDALI KONVEYÖR (REDÜKDÖR TİPİ SONSUZ)



GÖREV TANIMI:

HELEZON ORANINA GÖRE PARTİKÜLLERE AYRILMIŞ PARÇALANMIŞ ÜRÜNLERİ TAŞIMA VE TRANSFERLERİNDE YARDIMCI EKİPMA GÖREVİNİ ÜSTLENİR.

BOYUTLAR: BOY: 2000-2300MM

TEKNİK DETAY: ES 40 MOTOR / 50X22X4 HT HELEZON / YAN ÇIKIŞ BORUSU 72X2X100X2000 MM / POLİÜRETAN YATAKLAMA

AĞIRLIK: 45 KG

ORTALAMA GÜÇ KW: 0,55 KW 40 DK

İÇ GÖVDE: AISI 304 KROM

DIŞ GÖVDE: AISI 304 KROM

SAAT KAPASİTE: ÜRÜN TİPİNE GÖRE DEĞİŞKEN 10-350 KG

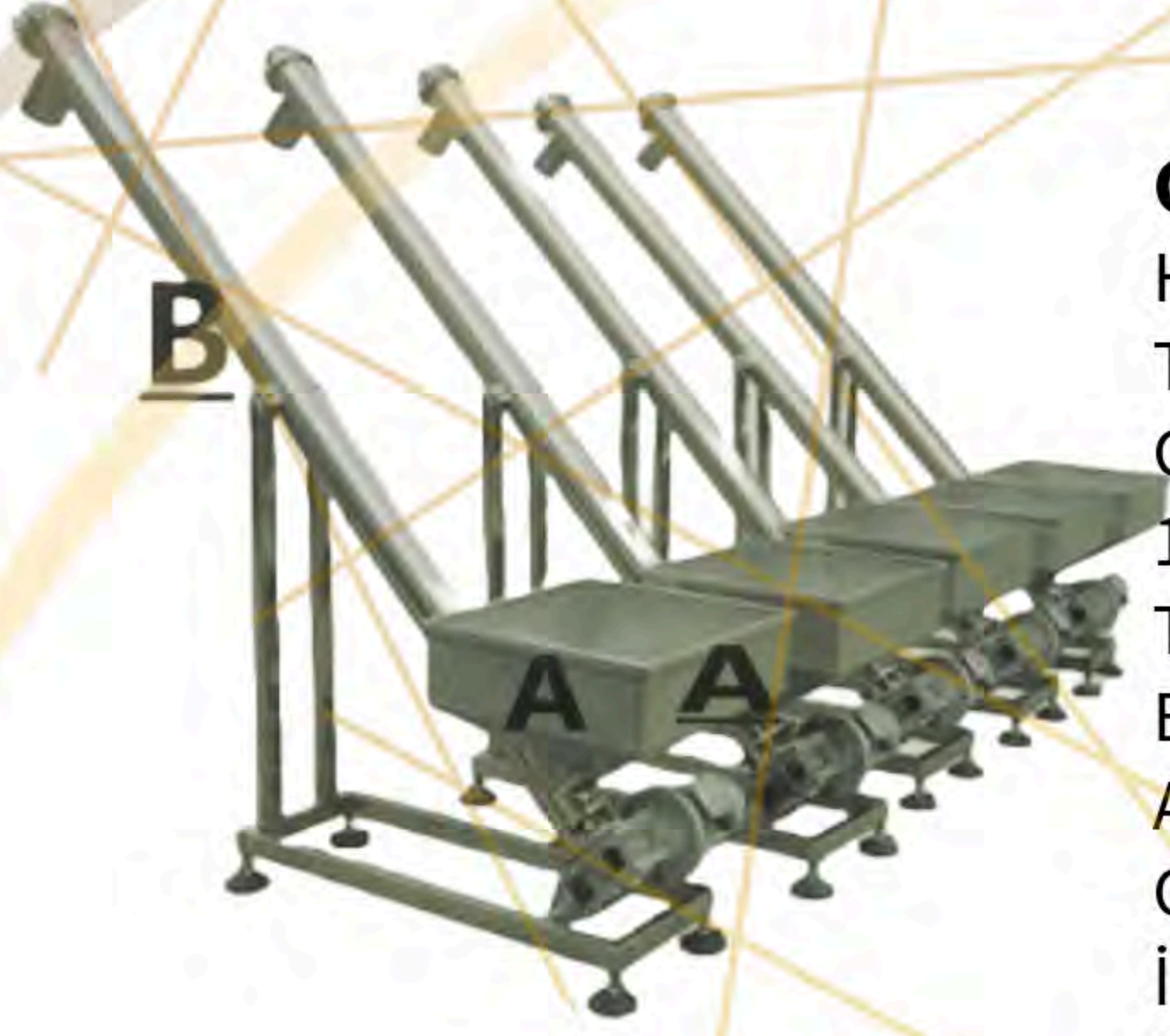
KULLANIM ALANI: LABORATUVARLAR -MİNYATÜR DEMO İŞLETMELER

ÜRÜN TİPLERİ: BUĞDAY -AĞAÇ TOZU -YUMUŞAK TALAŞ VE TÜREVLERİ -ÇEKİRDEK



AKYOL SAN MAKİNA İÇ VE DİŐ TİCARET A.Ő.

MİKRO-LABORATUVAR TİPİ YATAY AÇILI KROM HELEZON KONVEYÖR



GÖREV TANIMI:

HELEZON ORANINA GÖRE PARTİKÜLLERE AYRILMIŐ PARÇALANMIŐ ÜRÜNLERİ TAŐIMA VE TRANSFERLERİNDE YARDIMCI EKİPMAN

GÖREVİNİ ÜSTLENİR. BOYUTLAR: L 3000 / H1.3500 H2. 3000 / BUNKER 500X500/ŐASE 1000X2000 MM

TEKNİK DETAY: ALT TABLE / AŐI 50 DERECE/ES 75 MOTOR / 148X48X4 HT HELEZON / YAN ÇIKIŐ BORUSU-165X2X 350X4000 MM / POLİÜRETAN YATAKLAMA

AĐIRLIK: 200 KG

ORTALAMA GÜÇ KW: 1,1 KW 40 DK

İÇ GÖVDE: AISI 304 KROM

DIŐ GÖVDE: AISI 304 KROM

SAAT KAPASİTE: ÜRÜN TİPİNE GÖRE DEĐİŐKEN 10-1000 KG

KULLANIM ALANI: PAKETLEME -GIDA NARENCİYE -KURU MEYVE -İNŐAAT

ÜRÜN TİPLERİ: BUĐDAY -AĐAŐ TOZU -YUMUŐAK TALAŐ VE TÜREVLERİ -ÇEKİRDEK

MİKRO-LABORATUVAR TİPİ U YATIK AÇILI KROM VİDALI KONVEYÖR (REDÜKTÖR TİPİ SONSUZ)



GÖREV TANIMI:

HELEZON ORANINA GÖRE PARTİKÜLLERE AYRILMIŐ PARÇALANMIŐ ÜRÜNLERİ TAŐIMA VE TRANSFERLERİNDE YARDIMCI EKİPMAN GÖREVİNİ ÜSTLENİR.

BOYUTLAR: BOY 1500-1700 MM

TEKNİK DETAY: ES 30 MOTOR / 65X27X4 HT HELEZON / YAN ÇIKIŐ BORUSU 72X2X100X1500 MM /

POLİÜRETAN YATAKLAMA

AĐIRLIK: 40 KG

ORTALAMA GÜÇ KW: 0,37 KW 40 DK

İÇ GÖVDE: AISI 304 KROM

DIŐ GÖVDE: AISI 304 KROM

SAAT KAPASİTE: ÜRÜN TİPİNE GÖRE DEĐİŐKEN 10-150 KG

KULLANIM ALANI: LABORATUVARLAR -MİNYATÜR DEMO İŐLETMELER ÜRÜN TİPLERİ: BUĐDAY -AĐAŐ TOZU -YUMUŐAK TALAŐ VE TÜREVLERİ -ÇEKİRDEK



AKYOL SAN MAKİNA İÇ VE DİŐ TİCARET A.Ő.

ÇOK AMAÇLI SEÇME VE TRANSFER BANDI



GÖREV TANIMI: ÜRÜNLERİN TRANSFERİ -KÜTLE AĞIRLIĞI HAFİF OLAN ÜRÜNLERİN SEÇİMİ

EN: W1: 500 MM -W2: 800 MM

BOY D1: 2000 MM -D2: 2250 MM

YÜKSEKLİK H1: 650 MM -H2: 800 MM ALT TABLE: 1000X500 MM AĞIRLIK: 100 KG

ORTALAMA GÜÇ KW: 0,55 30 DK

İÇ GÖVDE: ST37 ÇELİK KROM BOYALI -PVS BANT

DIŐ GÖVDE: ST37 ÇELİK KROM BOYALI

SAAT KAPASİTE: ÜRÜNE GÖRE DEĞİŐKEN 0,20-0,75 TON

KULLANIM ALANI: GIDA İŐLETMELERİ -PAKETLEME TESİSLERİ -ÜRETİM ALANLARI ÜRÜN TİPLERİ: HAFİF PAKETLİ ÜRÜNLER -MEYVELER -SEBZELER -DOLUM GEREKTİREN YERLER -BAKLAGİLLER -KURUTULMUŐ ÜRÜNLER VE BENZERİ

PVC BANTLI AÇI AYARLI KROM YÜKLEME KONVEYÖRÜ

GÖREV TANIMI: YÜKSEKLİK AYARI İSTEYEN YERLERDE AÇI AYARI YAPILARAK ÜRÜN DÜŐÜŐLERİNİ İSTENİLEN NOKTAYA YAPAR.YARDIMCI MAKİNA EKİPMANI OLARAK KULLANILIR

BOYUTLAR: B:600 A.600/C 3500/H1.3300 H2. 2900/W 200-150/L 2400 MM

TEKNİK DETAY: 2 MM GÖVDE -BUNKER KAZAN -AÇI AYAR VİDASI -ROTARY KİLİTLİ TEKER -KANATLI PVS BANT T25 -MENTEŐE SİSTEMLİ ALT TABLA

AĞIRLIK: 220 KG ORTALAMA GÜÇ KW: 1,1 KW -30 DK

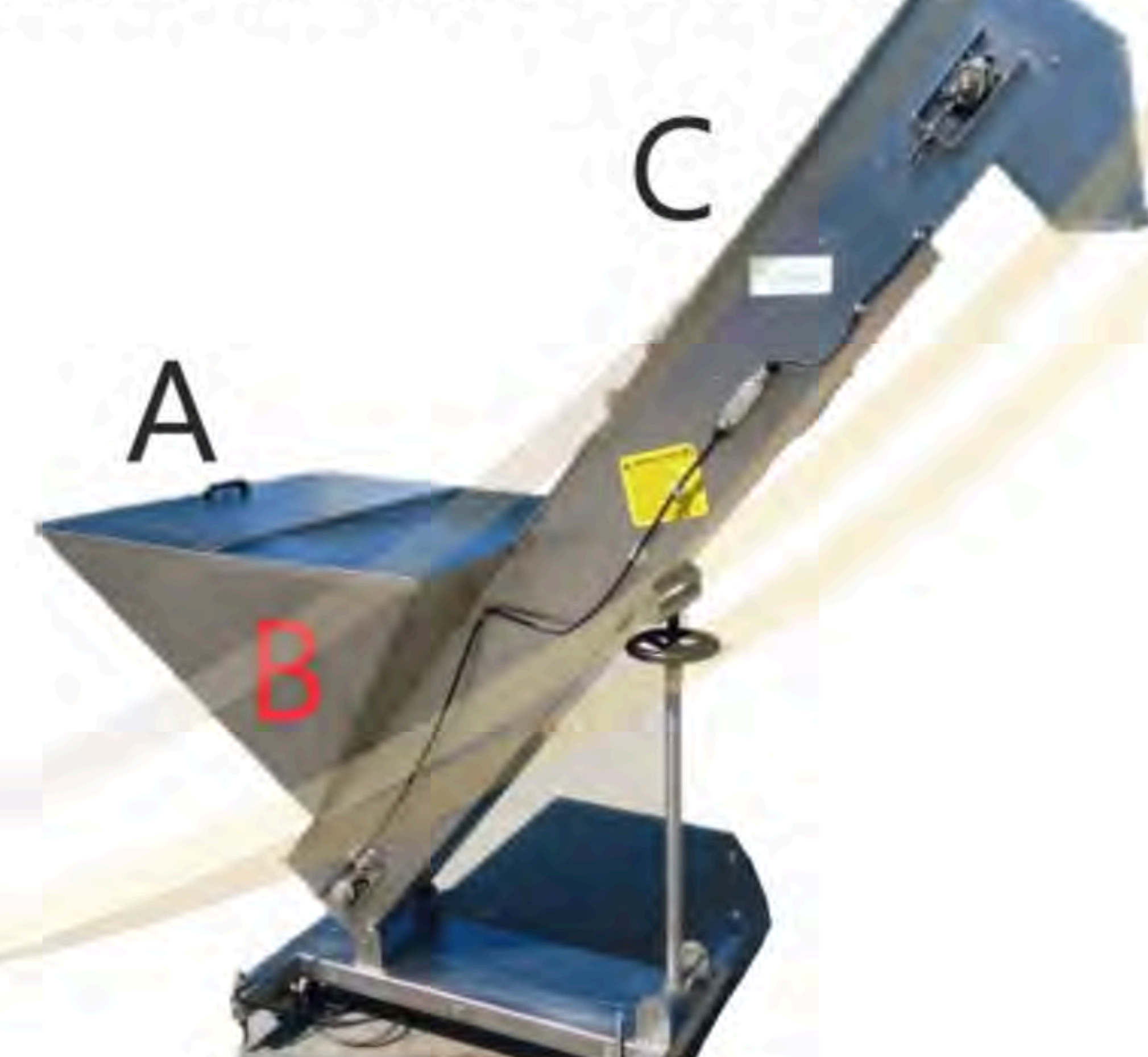
İÇ GÖVDE: AISI 304 KROM

DIŐ GÖVDE: AISI 304 KROM

SAAT KAPASİTE: ÜRÜNE GÖRE DEĞİŐKEN 0,25 -1,5 TON

KULLANIM ALANI: PAKETLEME TESİSLERİ -NARENCİYE TESİSLERİ -KURU MEYVE İŐLEME TESİSLERİ

ÜRÜN TİPLERİ: KİRAZ -ERİK -ZEYTİN -İNCİR -KESTANE -ELMA -ARMUT -KURU ÜZÜM -KURU İNCİR -KAYISI VE BENZERLERİ





AKYOLSAN MAKINA İÇ VE DİŐ TİCARET A.Ő.

Açılı Rulo Konveyör



Power Tip Konveyör



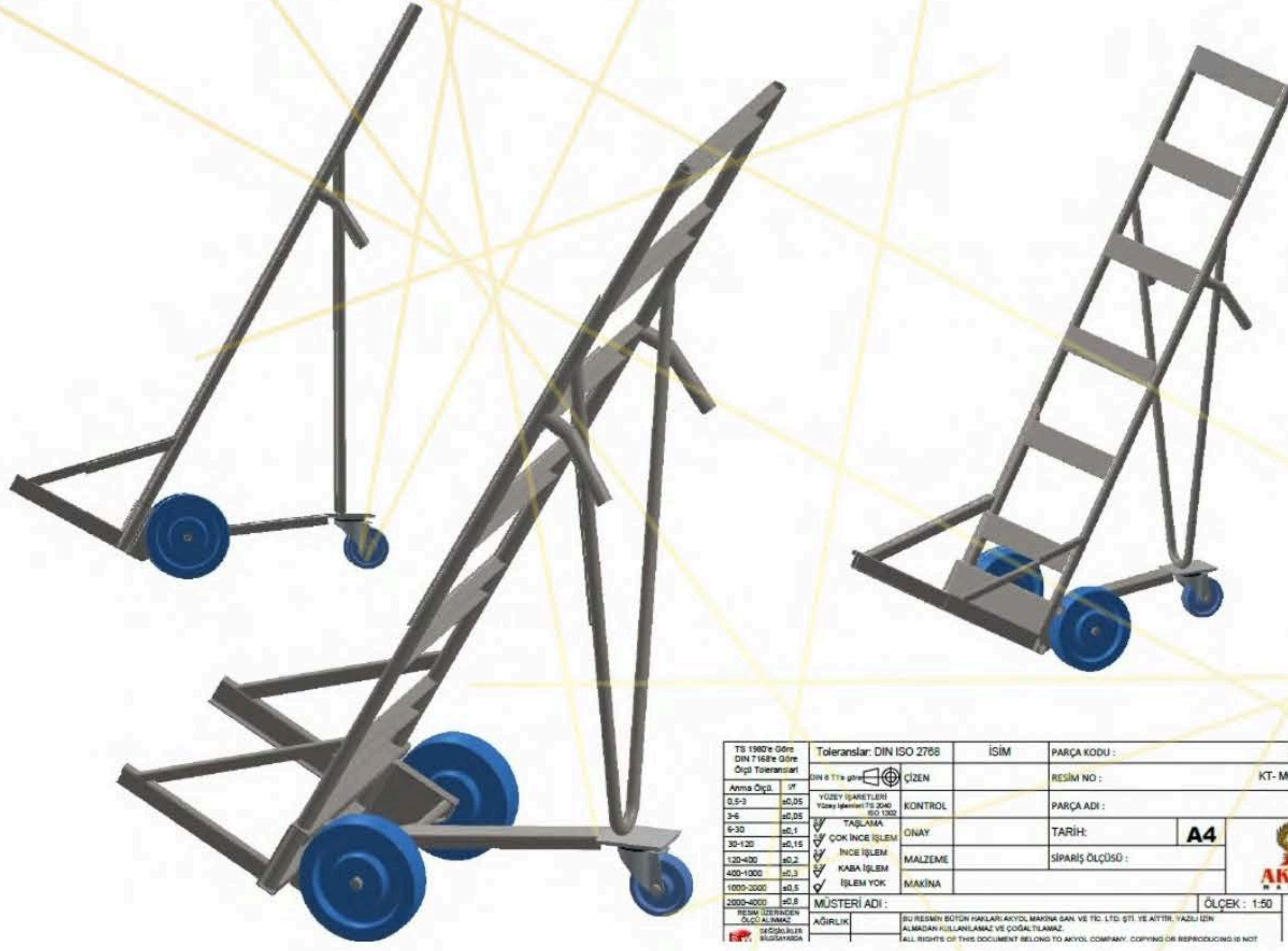
Katlanır Tip Konveyör





ARYOL SAN MAKİNA İÇ VE DIŞ TİCARET A.Ş.

KASA TAŞIMA ARABASI



TS 1987'e Göre DIN 7746'e Göre Çizim Toleransları	Toleranslar: DIN ISO 2768	İSİM	PARÇA KODU:	KT-MONTAJ 4
Arma Ölçü: 1/1	ÇİZİM	RESİM NO:	KT-MONTAJ 4-1 1/1	
0-3	±0,05	KONTROL	PARÇA ADI:	
0-3	±0,05	YAKLAŞIK	TARİH:	A4
0-30	±0,1	TAŞIYICI	SİPARİŞ ÖLÇÜSÜ:	
30-120	±0,15	ÇOK İNCE İŞLEM	MALZEME	
120-400	±0,2	İNCE İŞLEM	MAKİNA	
400-1000	±0,3	KABA İŞLEM		
1000-2000	±0,5	İŞLEM YOK		
2000-4000	±0,8	MÜŞTERİ ADI:	ÖLÇEK: 1:50	OPERASYON
4000-10000	±1,2	AĞIRLIK:	BU RESİM BİTİRİLMİŞ HALIYLA ARYOL MAKİNA SAN VE TİC. LTD. ŞTİ. YE AİTTİR. YAZU İÇİN FİRMAMIZI KULLANILMAMASI VE ÇİZİMİNİZİ ALL RIGHTS OF THIS DOCUMENT BELONG TO ARYOL COMPANY. COPYING OR REPRODUCING IS NOT	



AKYOLSAN MAFİSİ VE DİŐ TİCARET A.Ő.

YÖNETİM KURULU BAŐKANI



KORAY AKIOL



AKYOLSAN MAKİNA İÇ VE DİŐ TİCARET A.Ő.

E-Mail: info@akyolsan.com.tr

Telefon: +90 256 461 21 67

GSM: +90 542 808 10 05

Web Sitesi: www.akyolsan.com.tr



**SRN
INTERNATIONAL MARKET**

TÜRKİYE'NİN TEK SANAYİ MARKETİ

E- Mail: info@srninternationalmarket.com

GSM: +90 552 870 24 82

Web Sitesi: www.srninternationalmarket.com

Adres: Umurlu Mah. Org. San. Böl. 13. Sk. No:56/2 Efeler/AYDIN